



5.3 Normas Generales

Las normas generales de control territorial son de carácter obligatorio y aplicación general, y se expiden con fundamento en los artículos 115, fracciones II y V de la Constitución Política de los Estados Unidos Mexicanos; 11 de la Ley General de Asentamientos Humanos Ordenamiento Territorial y Desarrollo Urbano; 73, 77, y 80, de la Constitución Política del Estado de Jalisco; 120, 121, 122, y 150 del Código Urbano para el Estado de Jalisco.

Se declara de orden público e interés social las presentes normas, y corresponde su aplicación, y la vigilancia de su observancia y cumplimiento, al Ayuntamiento y las dependencias de la administración municipal, en el ámbito de sus respectivas atribuciones; atendiendo a lo dispuesto en los siguientes ordenamientos: Reglamento de la Administración Pública Municipal de Zapopan, Jalisco; el Reglamento de Urbanización del Municipio de Zapopan, Jalisco; el Reglamento de Construcción para el Municipio de Zapopan, Jalisco; el Reglamento de Protección al Medio Ambiente y Equilibrio Ecológico para el Municipio de Zapopan, Jalisco; Código Ambiental para el Municipio de Zapopan, Jalisco; y el Reglamento de Movilidad, Tránsito y Seguridad Vial para el Municipio de Zapopan, Jalisco.

El incumplimiento de las presentes normas, dará origen a la aplicación de sanciones previstas en los ordenamientos señalados con anterioridad, así como en la Ley de Ingresos del Municipio de Zapopan, Jalisco, del ejercicio fiscal del que se trate.

Las Normas Generales regulan entre otros, la intensidad, ocupación y formas de aprovechamiento del uso del suelo y el espacio urbano, así como las características de las edificaciones, la transferencia de potencialidades de desarrollo urbano y el impulso de la vivienda de interés social, incluyente e Intraurbana.

Las Normas Generales de Control Territorial que se determinan en los Planes Parciales de Desarrollo Urbano están alineadas con la Estrategia Territorial para la Prosperidad Zapopan 2030, con los Objetivos De Desarrollo Sostenible y La Nueva Agenda Urbana.

Norma General 1. Usos del Suelo.

- I. Los Planes Parciales de Desarrollo Urbano establecen la Tabla o Matriz General de Compatibilidades en la que se determinan los usos y destinos permitidos en cada zona, díganse compatibles, compatibles condicionados o incompatibles, y sujetos al cumplimiento de las Normas Generales de Control Territorial.



- II. Los Planes Parciales de Desarrollo Urbano contienen una tabla con la zonificación de usos del suelo que identifica y determina los usos y destinos compatibles, y compatibles condicionados que se permiten en los distintos tipos de zonas, así como la tabla de giros y/o actividades compatibles que aplicará en el Municipio de Zapopan.
- III. En los inmuebles inventariados dentro de las Áreas (Polígonos o Perímetros) de Protección al Patrimonio Edificado, sólo se permitirán giros selectivos que se determinen en el Reglamento para la Protección al Patrimonio Edificado y Mejoramiento de la Imagen del Municipio de Zapopan, Jalisco o en su caso los que se dictaminen por la Dirección de Ordenamiento del Territorio a través de la Unidad de Vocación y Ordenamiento Territorial.
- IV. Conforme a la Tabla o Matriz General de Compatibilidades determinada en el presente Plan Parcial de Desarrollo Urbano, en las Zonas y/o Corredores Urbanos, determinados con Zonificación Mixto Regional (MR), localizadas dentro y fuera del área urbana consolidada, el uso habitacional es incompatible, considerándolo por tanto prohibido.

En este sentido, en Zapopan, las Zonas y/o Corredores Urbanos, determinados con Zonificación Mixto Regional (MR), su desarrollo se considera estratégico y está orientado a la consolidación de usos no habitacionales, por lo que, en el caso de predios donde los límites de zonas dividan su zonificación (Mixto Regional y otra zonificación mixta en la que sea compatible el uso habitacional), no será aplicable lo estipulado en el artículo 167 fracción II del Código Urbano para el Estado de Jalisco; quedando prohibida su aplicación.

Norma General 2. Vivienda Social, Incluyente e Intraurbana, en la Modalidad Plurifamiliar Vertical.

Con el fin de impulsar la densificación sustentable del Área Urbana Consolidada alentando con esto, el modelo de ciudad compacta y generar **Vivienda Social, Incluyente e Intraurbana, en la Modalidad Plurifamiliar Vertical** en dicha área, se establece la posibilidad de desarrollar este tipo de vivienda la cual deberá sujetarse a las siguientes condicionantes:

- I. Los **Lotes Urbanizados**, localizados dentro del **Área Urbana Consolidada** con frente a Corredores Urbanos con Zona Mixta Barrial, Distrital y Central, y en Corredores Urbanos con Potencial de Desarrollo podrán optar por la aplicación de la **Norma de Vivienda Social, Incluyente e Intraurbana, en la Modalidad Plurifamiliar Vertical**.



Aquellos predios que no puedan demostrar que se encuentran debidamente incorporados y pretendan acceder a este beneficio, deberán previamente cumplir con el proceso de urbanización de acuerdo con alguna de las modalidades establecidas en el Código Urbano para el Estado de Jalisco.

- II. El Instituto Municipal de Vivienda de Zapopan (IMUVIZ) será la instancia encargada de la Promoción, Vigilancia y Fiscalización de los distintos acuerdos establecidos en los proyectos para lo cual establecerá un padrón o banco de proyectos, mismo al que dará seguimiento para que se cumplan los acuerdos establecidos en cuanto a cantidad, calidad y costo de vivienda ofertada mediante la **Norma de Vivienda Social, Incluyente e Intraurbana, en la Modalidad Plurifamiliar Vertical**, dicha vigilancia culmina con la venta de la vivienda, es decir dentro de sus funciones esta velar por el cumplimiento de los costos de venta, calidad y requisitos del potencial comprador de la vivienda.
- III. Los interesados en la promoción de proyectos mediante la **Norma de Vivienda Social, Incluyente e Intraurbana, en la Modalidad Plurifamiliar Vertical**, para iniciar el proceso deberán presentar a la Dirección de Ordenamiento del Territorio una solicitud en la cual establezcan su interés legítimo y se especifique claramente
 - a) Nombre o Razón Social del promotor de vivienda.
 - b) Datos del Predio: Escrituras, Ubicación y Superficie
 - c) Dictamen de Trazo, Usos y Destinos Específicos.
 - d) Información del proyecto: Señalar la cantidad de unidades de vivienda permitidas conforme las Normas de Control de la Urbanización y la Edificación aplicables a la zona de que se trate y el establecimiento de la cantidad de unidades de vivienda a incrementar bajo la figura de **Vivienda Social, Incluyente e Intraurbana, en la Modalidad Plurifamiliar Vertical**, mismas que no podrán exceder el 30% respecto de lo permitido en la zona, señalando además la superficie y el costo en UMA´s correspondiente.
- IV. Los proyectos que se promuevan bajo la **Norma de Vivienda Social, Incluyente e Intraurbana, en la Modalidad Plurifamiliar Vertical**, deberán cumplir además de las disposiciones establecidas en la presente Norma General, con un Estudio de Capacidades para Potencial de Desarrollo con la finalidad de asegurar la factibilidad o compatibilidad de normas y lineamientos de los proyectos, mediante su integración con el entorno urbano, con la finalidad de establecer y mitigar los impactos generados a las infraestructuras hidráulica, sanitaria y eléctrica, garantizar el acceso a equipamiento urbano (Educación, Salud y Recreación), así como los impactos a la vialidad.



- V. El Estudio de Capacidades para Potencial de Desarrollo deberá ser ingresado a la Dirección de Ordenamiento del Territorio para su admisión, evaluación y resolución según corresponda, de conformidad con la Norma General 17 del presente Plan Parcial de Desarrollo Urbano.
- VI. En los casos en los que la Dirección de Ordenamiento del Territorio resuelva procedente o procedente condicionado el Estudio de Capacidades para Potencial de Desarrollo para la promoción de vivienda bajo el amparo de la **Norma de Vivienda Social, Incluyente e Intraurbana, en la Modalidad Plurifamiliar Vertical**, emitirá un resolutivo conforme lo establecido en la Norma General 17 y el Artículo 47 del Reglamento de Urbanización del Municipio de Zapopan, Jalisco; necesario para el proceso de autorización de licencia de edificación ante la Dirección de Permisos y Licencias de Construcción y acceder a los beneficios establecidos en la presente Norma General.
- VII. La Dirección de Ordenamiento del Territorio mediante Dictamen Técnico enterara al Instituto Municipal de Vivienda de Zapopan (IMUVIZ) de los proyectos que se hayan resuelto; en dicho dictamen se señalarán los pormenores del proyecto, para su seguimiento y administración de las etapas subsecuentes.
- VIII. El promotor de conformidad con los términos y condiciones de la resolución del estudio de capacidades para potencial de desarrollo, deberá dar seguimiento ante el Instituto Municipal de Vivienda de Zapopan (IMUVIZ), anexando copia de su proyecto y las siguientes cartas de cumplimiento:
- a) Carta compromiso de cumplimiento a las obligaciones derivadas de su proyecto, consistentes en señalar la cantidad de vivienda social a promover bajo la **Norma de Vivienda Social, Incluyente e Intraurbana, en la Modalidad Plurifamiliar Vertical**.
 - b) Carta compromiso de cumplimiento a las obligaciones derivadas de su proyecto, consistentes en la calidad de la vivienda social a promover bajo la **Norma de Vivienda Social, Incluyente e Intraurbana, en la Modalidad Plurifamiliar Vertical**.
 - c) Carta compromiso de cumplimiento a las obligaciones derivadas de su proyecto, consistente en respetar el costo establecido para las viviendas conforme la cantidad de UMA's determinadas en la presente Norma General, así como firma de conformidad para que dichas viviendas sean comercializadas bajo la figura de **Vivienda Social, Incluyente e Intraurbana, en la Modalidad Plurifamiliar Vertical**.



- IX. Los proyectos deberán cumplir con los lineamientos de los diferentes organismos promotores de vivienda aprobados por la CONAVI (INFONAVIT, FOVISSSTE, ISSFAM, BANJERCITO, DPEJ (Dirección de Pensiones del Estado de Jalisco), Bancos comerciales; sociedades financieras de objeto múltiple; cajas de ahorro y cajas solidarias; sociedades financieras populares; organismos estatales de vivienda; y algunas asociaciones civiles, quienes atienden a todas aquellas personas que no son derechohabientes del INFONAVIT y FOVISSSTE) para su comercialización, ya que serán estos organismos el medio para que los beneficiarios finales obtengan el crédito para la adquisición de la vivienda.
- X. La **Norma de Vivienda Social, Incluyente e Intraurbana, en la Modalidad Plurifamiliar Vertical** permite a los interesados acceder a un incremento de hasta el 30% de unidades de vivienda, respecto de lo permitido conforme a la Norma General 4 Densidad de Vivienda y las Normas de Control aplicables al predio, debiendo respetar la zonificación permitida conforme al Plan Parcial de Desarrollo Urbano.

La superficie de construcción necesaria para emplazar las viviendas y sus correspondientes áreas comunes, bajo la Norma de **Vivienda Social, Incluyente e Intraurbana, en la Modalidad Plurifamiliar Vertical**, implica la autorización de un incremento de coeficiente de utilización del suelo C.U.S., no cuantificable bajo el esquema del Coeficiente de Utilización del Suelo Máximo Optativo (C.U.S.MAX.), toda vez que el propósito de la Norma de Vivienda Social, Incluyente e Intraurbana, en la Modalidad Plurifamiliar Vertical es coadyuvar al rezago de vivienda social en la zona central de la ciudad, y hacerla asequible a los estratos socioeconómicos más bajos.

- XI. Los proyectos promovidos bajo las disposiciones de la presente **Norma de Vivienda Social, Incluyente e Intraurbana, en la Modalidad Plurifamiliar Vertical** no podrán optar por acceder al (C.U.S.MAX.); asimismo los proyectos que hayan obtenido y aplicado el incremento del Coeficiente de Utilización del Suelo Máximo Optativo (C.U.S.MAX.), no serán sujetos de la aplicación de la presente **Norma de Vivienda Social, Incluyente e Intraurbana, en la Modalidad Plurifamiliar Vertical**.
- XII. Para acceder a la **Norma de Vivienda Social, Incluyente e Intraurbana, en la Modalidad Plurifamiliar Vertical**, los proyectos se sujetarán a lo siguiente:
- a) Los Proyectos sujetos a la **Norma de Vivienda Social, Incluyente e Intraurbana, en la Modalidad Plurifamiliar Vertical** deberán cumplir con las disposiciones de la presente Norma General además de los requisitos que se establecen en el Reglamento de Urbanización del Municipio de Zapopan, Jalisco,



y Reglamento de Construcción para el Municipio de Zapopan Jalisco, sin menoscabo de la normatividad aplicable en Materia Ambiental y Vial que le corresponda.

b) El costo de la **Vivienda Social, incluyente e Intraurbana, en la Modalidad Plurifamiliar Vertical** ofertada deberá sujetarse al siguiente parámetro de precios:

- Unidad de Vivienda de 45.00 M² mínimos de construcción tendrá un valor máximo comercial de 6,275 UMA´s (Unidad de Medida y Actualización).
- Unidad de Vivienda de 50.00 M² de construcción tendrá un valor máximo comercial de 6,800 UMA´s (Unidad de Medida y Actualización).
- Unidad de Vivienda de 55.00 M² de construcción tendrá un valor máximo comercial de 7,315 UMA´s (Unidad de Medida y Actualización).
- Unidad de Vivienda de 60.00 M² de construcción un valor máximo de 7,800 UMA´s (Unidad de Medida y Actualización).

El costo de la vivienda se encuentra indicado en la **cantidad de veces el valor diario de la Unidad de Medida y Actualización (UMA)** misma que se actualiza anualmente a través del Instituto Nacional de Estadística y Geografía (INEGI), responsable de dar a conocer y publicar su valor. Es importante aclarar que el precio establecido corresponde al costo de la vivienda, no incluye gastos de escrituración.

XIII. Las Viviendas deberán respetar las siguientes características:

- a) La superficie mínima de construcción será de 45.00 m², no se permitirán viviendas menores a dicha superficie.
- b) El 60% de las Unidades de Vivienda bajo esta modalidad deberá tener al menos 2 recamaras.
- c) Las viviendas deberán tener al menos 1 baño completo, con todos los servicios (contactos eléctricos para equipamiento básico, iluminación, instalación de agua y drenaje) y estar equipado con muebles (lavabo, inodoro, regadera), además de recubrimiento cerámico en áreas húmedas).
- d) El área de cocina deberá está habilitada con todos los servicios (contactos eléctricos para equipamiento básico, iluminación, instalación de agua, drenaje y gas; se sugiere además prever dentro de sus instalaciones generales los servicios de telefonía, internet y televisión por cable), además de contar con el equipamiento básico de una tarja y recubrimiento cerámico en muro (área de cocina y húmeda).
- e) El recubrimiento en pisos deberá ser cerámico o similar.



- f) Los muros divisorios entre las viviendas deberán ser de concreto, block o ladrillo, no se permitirán muros intermedios de Tablaroca o materiales ligeros que no brinden una privacidad adecuada.
- g) Las cubiertas o losa de azotea deberán contar en su acabado final con materiales energéticamente eficientes (NOM-018-ENER; NMX-C-460-ONNCCE; NMX-U-125-SCFI-2016), es decir materiales que impidan filtraciones en techo, sean reflectivos y permitan disipar el calor, evitando con ello ganancia de calor al interior de la vivienda.
- h) Los acabados de muros y plafones (entrepiso y azotea) serán con aplanados, y en caso de muros se podrán aceptar aparentes siempre y cuando sean de calidad tal que no requieran de acabados posteriores, ni recubrimientos, ni pintura y sean de bajo mantenimiento, los muros con mayor incidencia solar deberán contar con materiales energéticamente eficientes (NOM-018-ENER; NMX-C-460-ONNCCE) que permitan disminuir la ganancia de calor al interior de la vivienda.
- i) La vivienda deberá contar con puertas obligatorias en ingreso, recamaras, patio (en caso de contar con el) y baños.
- j) Deberá contar con ventanas que garanticen los porcentajes mínimos de iluminación y ventilación de los espacios establecidos en el Reglamento de Construcción para el Municipio de Zapopan, Jalisco, y Reglamento Estatal de Zonificación, así como tratamientos que permitan la reducción de ruido y control solar (NOM-020-ENER-2011).
- k) El propósito de estas viviendas es que sean sustentables, por lo que deberán contar con las siguientes ecotecnologías: inodoros grado ecológico (NOM-009-CONAGUA); regaderas eficientes de bajo consumo (NOM-008-CONAGUA); válvulas de seccionamiento para alimentación de muebles (NOM-001-CONAGUA); llaves ahorradoras de agua en cocina y baños (NMX-C-415-ONNCCE); calentador Solar de rápida recuperación de 82% de eficiencia térmica como mínimo (NOM-027-ENER/SCFI-2018; NMX-ES-001-NORMEX-2005; NMX-ES-003-NORMEX-200) con sistema de respaldo con calentador de paso tipo instantáneo (NOM-011-SESH-2012; NOM-003-ENER-2011); lámparas de led (NOM-017-ENER/SCFI; NOM-030-ENER-2016); Contenedores individuales de residuos en vivienda (botes de basura);
- l) Resulta deseable que la edificación incorpore en la medida de lo posible un sistema alternativo de captación, almacenamiento y aprovechamiento del agua pluvial (NOM-127-SSA1-1994; NOM-014-CONAGUA-2003; NOM-015-CONAGUA-200; NOM-003-SEMARNAT-1997).



- m) Es deseable que en áreas comunes se cuente con lámparas de led, zonas especiales para la separación de basura, sembrado de árboles, azoteas verdes o huertos urbanos.
 - n) Las edificaciones que contengan estas viviendas, podrán tener hasta cinco niveles sin elevador.
 - o) En el caso de que por razones de procedimiento constructivo se opte por construir el estacionamiento medio nivel por abajo del nivel medio de banquetta (cota 0.00m de altura), el lecho alto de la losa no podrá tener una altura superior de 1.80 metros sobre el nivel medio de banquetta; de no exceder la cota 1.80m de altura, el nivel no será cuantificado para C.O.S y C.U.S.
- XIV. Toda vez que el propósito de la Norma de Vivienda Social, Incluyente e Intraurbana, en la Modalidad Plurifamiliar Vertical es coadyuvar al rezago de vivienda social en la zona central de la ciudad, y hacerla asequible a los estratos socioeconómicos más bajos, se incluye la siguiente reglamentación que deberá ser cumplida por los potenciales compradores:
- a) Las viviendas deberán ser adquiridas a través de los diferentes organismos promotores de vivienda aprobados por la CONAVI (INFONAVIT, FOVISSSTE, ISSFAM, BANJERCITO, DPEJ (Dirección de Pensiones del Estado de Jalisco), Bancos comerciales; sociedades financieras de objeto múltiple; cajas de ahorro y cajas solidarias; sociedades financieras populares; organismos estatales de vivienda; y algunas asociaciones civiles, quienes atienden a todas aquellas personas que no son derechohabientes del INFONAVIT y FOVISSSTE) para su comercialización, ya que serán estos organismos el medio para que los beneficiarios finales obtengan el crédito para la adquisición de la vivienda.
 - b) Es requisito fundamental que los adquirientes no cuenten con propiedad a su nombre y esta sea la primera vivienda que adquieren. Para lo cual deberán acreditar mediante certificados de no propiedad en los Municipios del Área Metropolitana de Guadalajara.
 - c) Toda vez que la **Norma de Vivienda Social, Incluyente e Intraurbana, en la Modalidad Plurifamiliar Vertical** pretende hacer llegar el beneficio a las personas más necesitadas, las viviendas no podrán ser vendidas, revendidas u objeto de traspaso, sin que antes hayan transcurrido 10 años o el 60% del tiempo establecido en el crédito bajo el cual haya sido adquirido y este se encuentre liquidado; para tal efecto las Escrituras Públicas contará con una anotación que lo indique, además de que la propiedad será objeto de una anotación gravable con penalización en el Catastro que permita tener control durante el tiempo establecido. Para tal efecto el comprador deberá firmar una carta compromiso de



aceptación de los términos antes descritos, así como firma de conformidad en la que se indique que la vivienda fue adquirida al precio establecido por la **Norma de Vivienda Social, Incluyente e Intraurbana, en la Modalidad Plurifamiliar Vertical**.

- XV. La Norma **de Vivienda Social, Incluyente e Intraurbana, en la Modalidad Plurifamiliar Vertical** ofrece a los promotores de vivienda los siguientes incentivos que son directamente aplicables en beneficio de la generación de vivienda social:
- a) Los Proyectos de **Vivienda Social, Incluyente e Intraurbana, en la Modalidad Plurifamiliar Vertical** que se encuentren inscritos tendrán un descuento en el pago de su Licencia de Edificación, equivalente al monto generado por la superficie de edificación de la **Vivienda Social, Incluyente e Intraurbana, en la Modalidad Plurifamiliar Vertical**, específicamente en el concepto de construcción. El resto de las viviendas y conceptos de cobro solo tendrán acceso a los demás incentivos establecidos en la Ley de Ingresos vigente al momento de realizar el trámite de la acción urbanística y/o su construcción.
 - b) El pago por derechos de inscripción de las Propiedades al Catastro Municipal quedaran exentos para la **Vivienda Social, incluyente e Intraurbana, en la Modalidad Plurifamiliar Vertical**, el resto de las viviendas y áreas solo tendrán acceso a los demás incentivos establecidos en la Ley de Ingresos vigente conforme a los reglamentos y procedimientos establecidos en el municipio al momento de realizar el trámite.
 - c) Los proyectos inscritos y que cumplan con los requisitos establecidos, podrán tener una reducción en cajones de estacionamiento hasta del 25% en lo general y en lo correspondiente a la **Vivienda Social, Incluyente e Intraurbana, en la Modalidad Plurifamiliar Vertical** ofertada podrá estar exenta de ello, con la finalidad de no incrementar el costo de la vivienda, lo cual no es limitante para que pueda ser ofertada con cajones de estacionamiento de acuerdo a la capacidad de espacios con que cuente el proyecto. Previa autorización de la Dirección de Movilidad y Transporte del Municipio de Zapopan, Jalisco.
 - d) Aquellos Proyectos que inscritos en la Norma **de Vivienda Social, incluyente e Intraurbana, en la Modalidad Plurifamiliar Vertical** incumplan los compromisos establecidos, los beneficios les serán cancelados; debiendo generar un cambio de proyecto arquitectónico y del estudio de capacidades para potencial de desarrollo, bajo el esquema de la Norma General 10 y realizar el pago de los derechos correspondientes así como las contribuciones especiales que se deriven del cambio.



e) Derivado de lo anterior, el proyecto no podrá obtener el Certificado de Habitabilidad en tanto no se hagan los ajustes necesarios.

XVI. Los beneficios económicos (incentivos fiscales) señalados en la presente Norma General, serán aplicables siempre y cuando estén previstos en la Ley de Ingresos vigente del año que se trate.

XVII. Todo lo no previsto en la presente Norma General y como resultado de su aplicación, deberán de ser resueltos por la Dirección de Ordenamiento del Territorio previa coordinación con el Instituto Municipal de Vivienda de Zapopan (IMUVIZ).

Norma General 3. Área Libre.

El diseño y desarrollo de proyectos específicos se sujetará a las siguientes disposiciones en materia de área libre de construcción:

- I. El área libre de construcción determinada al aplicar el C.O.S conforme a las normas de cada zona, podrá pavimentarse hasta en un 40% con materiales permeables, cuando estas áreas se utilicen como andadores o huellas para el tránsito y/o estacionamiento de vehículos. El resto deberá utilizarse como área jardinada.
- II. Cuando por las características del subsuelo en que se encuentre ubicado el predio, se dificulte la infiltración del agua, o ésta resulte inconveniente por razones de seguridad por la infiltración de sustancias contaminantes, o cuando por razones de procedimiento constructivo no sea factible proporcionar el área jardinada que establece la zonificación, se podrá utilizar hasta la totalidad del área libre bajo el nivel medio de banqueta, considerando lo siguiente:
 - a) El área libre de construcción que establece la zonificación deberá mantenerse a partir de la planta baja en todo el predio. Debiendo implementarse un sistema de captación y aprovechamiento de aguas pluviales, que deberá integrarse como parte de las instalaciones especiales y formará parte del proyecto ejecutivo, previo al trámite de la licencia de edificación; y
 - b) El área libre de construcción deberá ser sustituida por una azotea verde cuya vegetación asegure la absorción de bióxido de carbono (CO₂) y liberación de oxígeno (O₂) equivalente al que se tendría de haber respetado el área verde requerida por las normas de control de la zona.
- III. Todos los proyectos sujetos al estudio de capacidades para potencial de desarrollo, deberán contar con un sistema de captación y/o aprovechamiento de aguas pluviales,



conforme a las disposiciones del PROMIAP. La autoridad correspondiente revisará que dicho sistema esté integrado a la obra. En caso de no acreditarlo, al momento del aviso de terminación de obra correspondiente la autoridad competente no otorgará el certificado de habitabilidad.

En inmuebles inventariados, se deberá respetar el área correspondiente a patios centrales, laterales o posteriores, que formen parte de la disposición del inmueble original, pudiendo edificar en su caso, en superficie libre como corrales, jardines posteriores, huertos y similares; sin rebasar o invadir la restricción posterior determinada para la zona, y siempre y cuando dichos espacios no contengan edificación.

Norma General 4. Densidad de Vivienda.

Con el objeto de impulsar el cambio de un modelo de crecimiento disperso al modelo de ciudad compacta, los Planes Parciales de Desarrollo Urbano prevén lineamientos y criterios normativos orientados a la eficiencia en el uso y ocupación del suelo; así como el máximo aprovechamiento de la infraestructura instalada, por lo que es necesario aplicar normativas diferenciadas para el Área Urbana Consolidada y para el área urbana de futuro crecimiento fuera de ella. Esto, en congruencia con la Estrategia Territorial para la Prosperidad Zapopan 2030, con los Objetivos de Desarrollo Sostenible y La Nueva Agenda Urbana, cuyo propósito es la gestión de un desarrollo urbano con un nivel adecuado de compacidad, densidad y mezcla de usos en el Área Urbana Consolidada; de ahí que queda prohibida la densificación fuera de ella.

Para tal fin y con el objeto de normar las determinaciones, el diseño y desarrollo de proyectos específicos se sujetará a las siguientes disposiciones en materia de número de unidades de viviendas o unidades privativas en un mismo predio:

- I. El índice de edificación (IDE) se refiere a la unidad de medida que sirve para conocer cuántas viviendas o unidades privativas habitacionales pueden ser edificadas dentro de un mismo predio o lote en las zonas donde es permitido el uso habitacional.
- II. En predios rústicos sujetos a una acción urbanística, localizados fuera del Área Urbana Consolidada, el cálculo del número de viviendas o unidades privativas habitacionales será el resultado de dividir la superficie de los lotes resultantes entre el índice de edificación (IDE) determinado en la Matriz de Control de la Urbanización y la Edificación. En caso de que el número resultante tenga fracción, a partir del 0.5 se cerrará a la unidad superior.



- III. En lotes urbanizados sujetos a una acción urbanística, localizados fuera del Área Urbana Consolidada, el cálculo del número de viviendas o unidades privativas habitacionales será el resultado de dividir la superficie del lote, entre el índice de edificación (IDE) determinado en la Matriz de Control de la Urbanización y la Edificación, en caso de que el número resultante tenga fracción, a partir del 0.5 se cerrará a la unidad superior. Para dar cumplimiento a esta disposición se deberá presentar el plano de sembrado de fracciones.
- IV. En lotes urbanizados localizados en el Área Urbana Consolidada con zona Mixto Vecinal que pretendan el aprovechamiento del uso Habitacional Unifamiliar, el cálculo del número de viviendas o unidades privativas habitacionales será el resultado de dividir la superficie del lote entre el índice de edificación (IDE) determinado en la Matriz de Control de la Urbanización y la Edificación, en caso de que el número resultante tenga fracción, a partir del 0.5 se cerrará a la unidad superior.
- V. En lotes urbanizados localizados en el Área Urbana Consolidada con zona Mixto Vecinal que pretendan el aprovechamiento del uso Habitacional Plurifamiliar Horizontal y/o Vertical, el cálculo del número de viviendas o unidades privativas habitacionales será el resultado del producto obtenido de multiplicar la superficie del lote por el Coeficiente de Utilización del Suelo (C.U.S) dividido entre el índice de edificación (IDE), determinado en la Matriz de Control de la Urbanización y la Edificación. En caso de que el número resultante tenga fracción, a partir del 0.5 se cerrará a la unidad superior.
- VI. En Áreas de Reserva Urbana y predios rústicos intraurbanos localizados dentro del Área Urbana Consolidada, determinados con Zonificación Mixta Barrial, Distrital o Central, ya sea en Zonas, Corredores Urbanos, Corredores Urbanos con Potencial de Desarrollo, Áreas con Potencial de Desarrollo, y Corredores Urbanos con Área de Protección al Patrimonio Edificado; asimismo los determinados como Áreas con Potencial de Reciclamiento, el cálculo del número de viviendas o unidades privativas habitacionales será el resultado de dividir la superficie útil resultante de descontar las vialidades públicas, las áreas de restricción o de protección natural o civil y las áreas de cesión para destinos requeridas, por el Coeficiente de Utilización del Suelo (C.U.S) dividido entre el índice de edificación (IDE), determinado en la matriz de control de la urbanización y la edificación. En caso de que el número resultante tenga fracción, a partir del 0.5 se cerrará a la unidad superior.
- VII. En lotes urbanizados localizados dentro del Área Urbana Consolidada, determinados con Zonificación Mixta Barrial, Distrital o Central, ya sea en Zonas, Corredores Urbanos, Corredores Urbanos con Potencial de Desarrollo, Áreas con Potencial de Desarrollo, y Corredores Urbanos con Área de Protección al Patrimonio Edificado;



asimismo los determinados como Áreas con Potencial de Reciclamiento, y en Vivienda Social, Incluyente e Intraurbana, en la modalidad Plurifamiliar Vertical, con forme a las disposiciones de la Norma General 2, el cálculo del número de viviendas o unidades privativas habitacionales será el resultado del producto obtenido de multiplicar la superficie del lote por el Coeficiente de Utilización del Suelo (C.U.S) dividido entre el índice de edificación (IDE), determinado en la matriz de control de la urbanización y la edificación. En caso de que el número resultante tenga fracción, a partir del 0.5 se cerrará a la unidad superior.

- VIII. Las acciones urbanísticas que apliquen el Coeficiente de Utilización del Suelo Máximo Optativo (C.U.S.MAX.), en predios con clasificación de reserva urbana y/o predios no incorporados, las cesiones para destinos serán conforme a lo establecido en el artículo 176 del Código Urbano para el Estado de Jalisco.
- IX. Con fundamento en lo dispuesto en los artículos 179 y 244 del Código Urbano para el Estado de Jalisco, las cesiones se aplicarán además de en las áreas de expansión urbana, en las áreas de renovación urbana, conforme a la normatividad aplicable del Código estatal y en el proceso establecido en el Reglamento de Urbanización del Municipio de Zapopan, Jalisco.

Norma General 5. Alturas de la Edificación y Restricciones en la Colindancia.

Con el objeto de garantizar la privacidad, ventilación y asoleamiento de las construcciones, el diseño y desarrollo de proyectos específicos se sujetará a las siguientes disposiciones en materia de alturas de edificación y restricciones en la colindancia posterior del predio:

- I. La altura total de la edificación será de acuerdo a lo establecido en la matriz de control de la urbanización y la edificación como resultante de la aplicación de los coeficientes de ocupación y utilización del suelo, y se medirá a partir del nivel medio de banqueteta;
- II. El nivel medio de banqueteta, corresponde al plano horizontal al nivel de la banqueteta, en el punto medio del lindero frontal del lote.
- III. En el supuesto de lotes con características topográficas que impliquen diferencias de nivel en los linderos con frente a vía pública, para la cuantificación de los coeficientes de ocupación y de utilización del suelo y de alturas respecto a restricciones señaladas en los planes parciales, se tomará la altura media del o los linderos con frente a vía pública, se sumaran y se obtendrá el promedio que determina el nivel medio de banqueteta, que será la base cota 0.00m de altura.



- IV. En el caso de que por razones de procedimiento constructivo se opte por construir el estacionamiento medio nivel por abajo del nivel medio de banquetta (cota 0.00m de altura), el lecho alto de la losa no podrá tener una altura superior de 1.80 metros sobre el nivel medio de banquetta; de no exceder la cota 1.80m de altura, el nivel no será cuantificado para C.O.S y C.U.S.
- V. Todas las edificaciones de 6 niveles o más, deberán observar una restricción posterior del 20% de su altura.
- VI. Las edificaciones sujetas a respetar el 20% de su altura como restricción posterior, y que se encuentren en el supuesto en el que colinden en su parte posterior con otro que presente una diferencia de nivel con mayor o menor elevación, la restricción señalada se medirá a partir de la cota de elevación que presente el predio colindante en la parte posterior.
- VII. Con base en lo ya señalado, el objeto de la restricción posterior busca garantizar la privacidad, ventilación y asoleamiento de la o las fincas colindantes, debiendo considerar que la época del año Solsticio de Invierno, es el periodo en el que las fincas requieren de incidencia solar.
- Para el caso de los lotes en los que durante el Solsticio de Invierno la edificación pretendida proyecte sus sombras fuera de dicha restricción, podrán aplicar el 18% de la altura de la edificación como restricción posterior, debiendo cumplir con las demás restricciones aplicables según sea el caso, dígase laterales o frontales.
- Para aplicar el supuesto antes referido, deberá presentar el Análisis de Asoleamiento que lo demuestre, el cual debe contener el recorrido del sol en el periodo de Solsticio de Invierno, considerando la latitud o ubicación específica del proyecto.
- VIII. Se exceptúan de respetar el 20% de la altura de la edificación como restricción posterior las construcciones que se encuentran en los siguientes supuestos:
- Las edificaciones que colinden con construcciones existentes y cuya altura sean igual y hasta dos niveles menos;
 - Lotes que en su parte posterior colinden con espacios públicos destinados como espacios verdes y abiertos;
 - Edificaciones en lotes cabeceros que colindan por su parte posterior, en forma perpendicular, con linderos laterales de los predios contiguos; y
 - Lotes que colinden con vialidades públicas en la parte frontal y posterior.
- IX. Las alturas máximas permisibles de la edificación propuesta en las Áreas de Protección al Patrimonio Edificado, serán de conformidad con las normas de control de la edificación que se hayan determinado de forma específica para dicha zona, y



serán evaluadas mediante dictamen técnico resultado de los estudios de imagen urbana, perfil urbano y tipologías, debiendo en cada caso en particular ajustar la edificación a las alturas prevalecientes en el contexto urbano, sin rebasar la altura de los inmuebles de valor patrimonial edificado.

- X. Los predios y lotes que se encuentren dentro de las Áreas de Restricción de Aeropuertos, clave RI-AV, además de cumplir con las disposiciones establecidas en esta Norma General, deberán sujetarse a las alturas determinadas por las Superficies Limitadoras de Obstáculos de la Base Aérea Militar No. 5 General Ramón Corona.

Norma General 6. Homologación de Usos del Suelo.

Se podrá dictaminar la homologación de cualquier actividad económica no especificada en los Planes Parciales de Desarrollo Urbano, a los usos y destinos del suelo señalados por estos mismos, sujetándose al procedimiento siguiente:

- I. El objetivo principal es que los usos y destinos del suelo de los predios y las edificaciones, se clasifiquen y agrupen, de acuerdo a la similitud en sus funciones a desempeñar y por los impactos que generan sobre el medio ambiente.
- II. El interesado presentará la solicitud de la actividad económica a homologar ante la Dirección de Ordenamiento del Territorio, acompañada del dictamen de trazo, usos y destinos específicos, la documentación que acredite su personalidad, así como un documento en el que se describa de forma detallada y específica las actividades y los procesos a realizar.
- III. La Dirección de Ordenamiento del Territorio a través de su Unidad de Vocación y Ordenamiento Territorial formulará un dictamen fundado y motivado, en el que identifique las características, especificaciones e impactos previsibles de la actividad solicitada y realice un análisis comparativo con aquél uso o destino con el que resulte equiparable; y
- IV. En el dictamen a que se refiere la fracción anterior la Dirección de Ordenamiento del Territorio resolverá afirmativa o negativamente la solicitud que le haya sido presentada, determinando en su caso el uso o destino al que fue homologado, y en el término de siete días hábiles a partir de que se presente la solicitud.



Norma General 7. Imagen Urbana

La norma general de diseño e imagen urbana tiene como objeto consolidar la identidad del Municipio de Zapopan, a través de dos componentes principales: unificar la imagen urbana, y generar espacios públicos de calidad.

- I. Las acciones urbanísticas que sean promovidas tanto por el sector público como el social y privado estarán sujetas a las disposiciones y lineamientos contenidos en el Reglamento y Normas Técnicas que para tal efecto expida el Ayuntamiento de Zapopan.
- II. Con el fin de evitar los problemas asociados a la construcción de muros ciegos frente a las vías públicas, todos los lotes o unidades privativas resultantes de acciones urbanísticas y que colinden con este tipo de vialidades, deberán tener frente a las mismas. A dichos lotes o unidades privativas se les deberá dar la utilización del suelo conforme a la zonificación propia de la jerarquía vial que le da acceso directo a los predios y la matriz de control de la urbanización y la edificación determinadas en el Plan Parcial de Desarrollo Urbano correspondiente.
- III. Toda obra de intervención que se lleve a cabo en inmuebles inscritos dentro de las Áreas (Polígonos o Perímetros) de Protección al Patrimonio Edificado, consideradas en los Planes Parciales, deberá someterse a los lineamientos que en su momento indiquen las instancias normativas, INAH, Secretaria de Cultura del estado de Jalisco y Municipio de Zapopan. En todo caso, para el diseño de la propuesta correspondiente de elementos a integrar o adosar en inmuebles preexistentes o en obra nueva, deberá considerarse lo siguiente:
 - a) Para volúmenes a integrar en obra nueva, se considerará crecer en partes posteriores, respetando alturas frontales preexistentes o las que se presenten en promedio dentro del contexto inmediato a la obra.
 - b) No se construirá en áreas frontales si la fachada resultante rebasa la altura promedio del perfil urbano del contexto donde se sitúa, priorizándose para determinar tal referencia, las alturas que presenten las fachadas adyacentes al inmueble a intervenir, siempre y cuando sean las originales.
 - c) No se construirán volúmenes que afecten e impacten severamente la visual del contexto urbano donde se localice el inmueble a intervenir, especialmente si el volumen propuesto pudiera obstaculizar la visión de hitos arquitectónicos y elementos de remate visual, tales como torres de templos, plazas, perspectivas de espacios abiertos o de paramentos uniformes, portadas o las que se determinen al momento de revisar el proyecto.



- d) Por ningún motivo, se alterará el paramento o alineamiento original de los paños de las fachadas mediante remetimientos o salientes en superficie. La traza o alineamiento original deberá respetarse, e inclusive recuperarse en los casos donde en el siglo XX o fechas recientes se halla remetido el paramento original.
- IV. Con objeto de consolidar y mantener una imagen digna del espacio público, el Municipio autorizará o negará la instalación de cualquier tipo de anuncio, así como el exigir el retiro o modificación de los ya existentes que por sus dimensiones, forma, iluminación o cualquier otra característica destaquen o resalten excesivamente; así como los anuncios que no cumplan o se hayan instalado sin autorización.
- V. El mobiliario urbano original y existente que no sea discordante deberá permanecer en su sitio y buen estado, en el caso del mobiliario nuevo instalarse, debe integrarse a la unidad estilística del ambiente urbano en que se inserte. Su integración dentro de los polígonos de Áreas (Polígonos o Perímetros) de Protección al Patrimonio Edificado, debe ser homogénea en conjunto y armónico entre todos los elementos que lo componen.
- VI. El diseño de arbolado y Jardinería, la selección y localización, tendrán como finalidad, el definir, consolidar o preservar un carácter espacial de cada ámbito urbano, en función de su historia y demás elementos que lo configuren, dando preferencia a las especies asociadas con la identidad de Zapopan. Para ello deberá tomarse en cuenta el espacio disponible, las condiciones ambientales, adaptación de la vegetación a las mismas y su mantenimiento, tomando como base el manual técnico de Arbolado y Jardinería, para el Municipio de Zapopan y contar con el dictamen técnico emitido por la Dirección de Ordenamiento del Territorio, instancia que dará el aval de la ubicación y especificaciones técnicas de especies, conformación de cajetes, etc.

Norma General 8. Derechos Adquiridos.

El ejercicio de los derechos adquiridos en materia de desarrollo urbano se sujetará a las siguientes disposiciones:

- I. Los usos del suelo que se establezcan en los Planes Parciales de Desarrollo Urbano o en los actos administrativos que se dicten en aplicación del Código Urbano para el Estado de Jalisco, respetarán los derechos adquiridos por los propietarios o poseedores de predios, o sus causahabientes, que de manera continua y legítima hayan aprovechado esos usos, en su totalidad o en unidades identificables;
- II. Los derechos adquiridos prescribirán al término de un año en que se deje de ejercer el uso de que se trate de manera continua. En el caso de prescripción de derechos



- adquiridos, será aplicable la zonificación que determine el Plan Parcial de Desarrollo Urbano en vigor en donde se ubique el inmueble o unidad identificable de que se trate;
- III. La documentación para reconocer los derechos adquiridos, respecto de los usos del suelo referidos en la fracción uno, deberá ser original o copia certificada de la misma, que pruebe fehacientemente su uso y aprovechamiento legítimo y continuo, y se presente a la consideración de la Dirección de Ordenamiento del Territorio a través de la Unidad de Vocación y Ordenamiento Territorial, quien dictaminará en un plazo no mayor a 15 días naturales;
 - IV. Si una construcción o instalación se destruye o requiere demolerse, el propietario o poseedor, de conformidad con sus derechos adquiridos, previo dictamen de la Dirección de Ordenamiento del Territorio, la podrá volver a edificar hasta una superficie igual a la destruida o demolida, conservando el mismo uso; y,
 - V. Los propietarios o poseedores, conservarán dichos derechos adquiridos, pero no podrán transmitirlos, realizar obras de ampliación, aumento de volumen o modificación de los fines, salvo que se sujeten a los Planes Parciales de Desarrollo Urbano.

Norma General 9. Áreas de Actuación con Potencial de Reciclamiento.

Con el objeto de impulsar la ciudad compacta a través de la densificación del Área Urbana Consolidada, así como promover la mezcla de usos de suelo de la zonificación Mixta Barrial en áreas con procesos de renovación y rehabilitación urbanas, se establecen los siguientes lineamientos:

- I. Los propietarios o poseedores de predios ubicados dentro de un área de actuación con potencial de reciclamiento, podrán optar por la zonificación Mixta Barrial determinada por la matriz de control de la urbanización y la edificación aplicable a dicha zona y señalada en los Planes Parciales de Desarrollo Urbano, teniendo como requisito indispensable, garantizar en el proyecto a edificar la mezcla del uso habitacional con otro u otros usos y destinos permitidos.
- II. Con el fin de Permitir una mezcla adecuada entre las diversas actividades, posibilitando la interacción de funciones que no se afecten unas a otras, y protegiéndolas contra explosiones, emanaciones tóxicas y otros riesgos, así como contra ruidos ofensivos, vibraciones, humos, malos olores, tráfico pesado y otras influencias nocivas; los usos o destinos determinados como Compatibles Condicionados, estarán sujetos al Dictamen de la Coordinación Municipal De



Protección Civil Y Bomberos De Zapopan, y garantizar el estacionamiento de vehículos y sus maniobras de carga y descarga al interior del inmueble.

Norma General 10. Áreas de Actuación con Potencial de Desarrollo.

Con el objetivo de establecer un urbanismo activo y con ello fomentar el desarrollo económico y las inversiones en el Municipio de Zapopan, acorde a la dinámica socio económica y urbana que se propone, el presente Plan Parcial de Desarrollo Urbano establece la posibilidad de implementar acciones urbanísticas en los predios ubicados en Áreas con Potencial de Desarrollo y Corredores Urbanos con Potencial de Desarrollo en los que se podrán autorizar incrementos a la densidad de la edificación siempre y cuando se apeguen a lo dispuesto a la presente Norma General, bajo las siguientes disposiciones:

- I. El Coeficiente de Utilización del Suelo Máximo Optativo (C.U.S.MAX.), consiste en un incremento en el coeficiente de utilización del suelo C.U.S. determinado en la zonificación de los Planes Parciales de Desarrollo Urbano, para que los propietarios y/o poseedores a título de dueño puedan llevar a cabo un desarrollo con una intensidad especial, siempre y cuando gestionen y obtengan las autorizaciones que señalan las Normas Generales de Control Territorial correspondientes y el Reglamento de Urbanización del Municipio de Zapopan, Jalisco; entre ellas el Estudio de Capacidades para Potencial de Desarrollo.
- II. La intensidad especial señalada, corresponde al Derecho de Desarrollo o Potencial de Aprovechamiento que tiene o pudiera tener todo predio en función de que no se rebasen la capacidad de los servicios de agua, drenaje y electricidad o la Movilidad, y se expresa a través del coeficiente de utilización del suelo.
- III. Los propietarios y/o poseedores a título de dueño podrán optar por la aplicación del Coeficiente de Utilización del Suelo Máximo Optativo (C.U.S.MAX.) bajo las modalidades de Recaudación por Coeficiente de Utilización del Suelo Máximo Optativo y/o Sistema de Transferencia de Derechos de Desarrollo.
- IV. El Coeficiente de Utilización del Suelo Máximo Optativo (C.U.S.MAX.) aplicará en los predios ubicados en Áreas de Actuación con Potencial de Desarrollo (Áreas con Potencial de Desarrollo y Corredores Urbanos con Potencial de Desarrollo) que establezcan los Planes Parciales de Desarrollo Urbano, mismo que se expresará en la matriz de control de la urbanización y la edificación correspondiente; con excepción de su aplicación en las superficies que aun cuando estén localizadas en los corredores referidos, formen parte de un Régimen de Condominio con uso Habitacional.



- V. En los predios ubicados en áreas de actuación con potencial de desarrollo, aplicará en primer orden, la utilización del suelo permitida conforme al Plan Parcial de Desarrollo Urbano en la zonificación de que se trate, y conforme a la matriz de control de la urbanización y la edificación correspondiente misma que no implica Coeficiente de Utilización del Suelo Máximo Optativo (C.U.S.MAX.); y en segundo orden por el caso que las personas propietarias o poseedoras a título de dueño de los predios susceptibles de incremento a la densidad, mediante solicitud expresa pretendan optar por la aplicación del Coeficiente de Utilización del Suelo Máximo Optativo (C.U.S.MAX.), podrán aplicar la Zonificación Mixta con el nivel de servicio correspondiente a corredor urbano del vial que le da acceso directo al predio, y conforme a la matriz de control de la urbanización y la edificación con aprovechamiento de Coeficiente de Utilización del Suelo Máximo Optativo (C.U.S.MAX.).
- VI. La aplicación del Coeficiente de Utilización del Suelo Máximo Optativo (C.U.S.MAX.) en proyectos que por razones de procedimiento constructivo se opte por construir el estacionamiento medio nivel por abajo del nivel medio de banqueta (cota 0.00m de altura), el lecho alto de la losa no podrá tener una altura superior de 1.80 metros sobre el nivel medio de banqueta; de no exceder la cota 1.80 m de altura, el nivel no será cuantificado para C.O.S y C.U.S.
- VII. La aplicación del Coeficiente de Utilización del Suelo Máximo Optativo (C.U.S.MAX.) en las modalidades de Recaudación por Coeficiente de Utilización del Suelo Máximo Optativo y/o Sistema de Transferencia de Derechos de Desarrollo, mediante solicitud expresa del propietario o poseedor a título de dueño, estará sujeta a lo dispuesto por la presente Norma General, y será objeto de la contribución especial correspondiente, conforme a la Ley de Ingresos Municipal vigente al momento de gestionar su acción urbanística.
- VIII. Los proyectos promovidos bajo las disposiciones de la Norma de Vivienda Social, Incluyente e Intraurbana, en la Modalidad Plurifamiliar Vertical no podrán optar por acceder al Coeficiente de Utilización del Suelo Máximo Optativo (C.U.S.MAX.); asimismo los proyectos que hayan obtenido y aplicado el incremento del Coeficiente de Utilización del Suelo Máximo Optativo (C.U.S.MAX.), no serán sujetos de la aplicación de la presente Norma de Vivienda Social, Incluyente e Intraurbana, en la Modalidad Plurifamiliar Vertical.
- IX. Los Planes Parciales desde su publicación, determinan con exactitud cuáles son los predios con potencial de desarrollo, por lo que estas normas constituyen leyes auto aplicativas, y entrarán en vigor a partir de su publicación.
- X. En los predios ubicados en Áreas de Actuación con Potencial de Desarrollo; es decir: Áreas con Potencial de Desarrollo y Corredores Urbanos con Potencial de Desarrollo,



la aplicación del Coeficiente de Utilización del Suelo Máximo Optativo (C.U.S.MAX.) y alturas máximas estarán determinadas en función de la superficie del predio y restricciones de construcción, de acuerdo con la Norma General 5 y a la siguiente tabla:

ÁREAS DE ACTUACIÓN CON POTENCIAL DE DESARROLLO (ÁREAS Y CORREDORES CON POTENCIAL DE DESARROLLO)				
ZONA MIXTA DISTRITAL (MD), MIXTA CENTRAL (MC) EN ÁREAS CON POTENCIAL DE DESARROLLO ZONA MIXTA DISTRITAL (MD), MIXTA CENTRAL (MC) Y MIXTA REGIONAL (MR) EN CORREDORES URBANOS CON POTENCIAL DE DESARROLLO CON APROVECHAMIENTO DE C.U.S.MAX.				
Superficie de lote	Entre 500 m ² y 1,000 m ²	Entre 1,001 m ² y 2,500 m ²	Entre 2,501 m ² y 5,000 m ²	Mayor a 5,000 m ²
Frente mínimo del lote	32 ml [5]	32 ml [5]	32 ml [5]	32 ml [5]
Índice de edificación	80 m ² (no aplica para zona MR)			
Coeficiente de Ocupación del Suelo (C.O.S.)	0.60			
Coeficiente de Utilización del Suelo (C.U.S. Base)	2.40			
Coeficiente de Utilización del Suelo (C.U.S. Optativo)	2.80 [1]			
Coeficiente de Utilización del Suelo Máximo Optativo (C.U.S.MAX)	4.40	5.60	6.80	8.00
Altura máxima de edificación	Ver Norma General 5			
Cajones de estacionamiento	Ver Norma General No. 22 [2]			
Cajones de estacionamiento para visitantes	Ver Norma General No. 22 [2]			
Restricción Frontal	5 metros lineales			
% de frente jardinado en la restricción frontal	40 %			
Restricciones laterales	[7]			
Restricción posterior	Ver Norma General 5			
Modo de edificación	Abierto			
[1]	Cuando el proyecto incluya la mezcla del uso habitacional con otros usos permitidos en el mismo predio, aplicará el C.U.S. Optativo. Cuando el proyecto incluya únicamente el uso habitacional plurifamiliar vertical o los usos permitidos en la zona distintos a éste, aplicará solo el C.U.S. Base. Los proyectos que accedan al C.U.S. Optativo, estarán obligados a respetar una superficie edificable de al menos el 50% de la superficie del C.O.S. con un uso permitido y diferente al habitacional, superficie que podrá localizarse en cualquier nivel del edificio excepto en sótanos. Cuando el proyecto incluya únicamente el uso habitacional unifamiliar o plurifamiliar horizontal, las normas de control de la urbanización y la edificación serán las determinadas en la matriz de la Zona Mixta Vecinal Densidad Alta (MV4).			
[2]	Cuando se trate de playas de estacionamiento, estas no deberán de estar a una distancia mayor a 80.00 ml de la vivienda. En esta disposición no se incluye el estacionamiento para visitantes.			
[5]	La superficie y frente mínimos de lote, aplican únicamente para predios con la clasificación de reserva urbana y para subdivisión y régimen de condominio, salvo casos o situaciones de hecho que lo acrediten mediante dictamen de finca antigua.			
[7]	Las restricciones frontales y/o laterales quedan sujetas a las particularidades de la zona específica.			



- XI. La aplicación del Coeficiente de Utilización del Suelo Máximo Optativo (C.U.S.MAX.) se sujetará al procedimiento siguiente:
- a) El propietario o poseedor a título de dueño presentará a la Dirección de Ordenamiento del Territorio la solicitud multitrámite para la evaluación del estudio de capacidades para potencial de desarrollo, con los requisitos establecidos; adicionalmente deberá presentar solicitud expresa por escrito para la autorización y aplicación del Coeficiente de Utilización del Suelo Máximo Optativo (C.U.S.MAX.); señalando el volumen de construcción total (C.U.S.MAX. pretendido), bajo que modalidad pretende acceder, ya sea Recaudación por Coeficiente de Utilización del suelo Máximo Optativo o Sistema de Transferencia de Derechos de Desarrollo y declarando su aceptación de las obligaciones que en su caso, deriven de la resolución procedente del estudio de capacidades para potencial de desarrollo.
 - b) El Estudio de Capacidades para Potencial de Desarrollo ingresado a la Dirección de Ordenamiento del Territorio para su evaluación, y que se resuelva procedente o procedente condicionado conforme a la Norma General 17 y al Reglamento de Urbanización del Municipio de Zapopan, Jalisco, mediante resolución se determinará si el predio es susceptible del incremento a la densidad de la edificación, y por tanto, el propietario o poseedor a Título de dueño es sujeto de contribución especial por incremento en el coeficiente de utilización del suelo (C.U.S.).
 - c) La base de esta contribución, será el excedente de metros cuadrados de edificación que resulten una vez que se haya obtenido la diferencia entre el coeficiente de utilización del suelo (CUS) y el Coeficiente de Utilización del Suelo Máximo Optativo (C.U.S.MAX.), la contribución por pagar deberá efectuarse en las oficinas recaudadoras de la Tesorería Municipal conforme a lo establecido en la Ley de Ingresos del Municipio vigente.
 - d) El propietario y/o poseedor a título de dueño, deberá entregar en las ventanillas multitrámite de la Dirección de Ordenamiento del Territorio, el recibo oficial que ampare el pago de la contribución especial por lo metros cuadrados señalados en la resolución del estudio de capacidades para potencial de desarrollo, y la Dirección emitirá la autorización del Coeficiente de Utilización del Suelo Máximo Optativo (C.U.S.MAX.); requisito indispensable para el proceso de autorización de licencia de edificación ante la Dirección de Permisos y Licencias de Construcción.
- XII. Las acciones urbanísticas que apliquen el Coeficiente de Utilización del Suelo Máximo Optativo (C.U.S.MAX.), en predios con clasificación de reserva urbana y/o predios no



incorporados, las cesiones para destinos serán conforme a lo establecido en el artículo 176 del Código Urbano para el Estado de Jalisco.

Norma General 11. Vía Pública.

Para la consolidación del modelo urbano de ciudad compacta, los Planes Parciales de Desarrollo Urbano prevén lineamientos y criterios normativos orientados al uso eficiente del suelo urbano; así como el máximo aprovechamiento de la infraestructura instalada, de ahí que resulte necesario el fortalecimiento de la Estructura Vial existente y la consolidación de la Estructura Urbana a través de la Red Vial propuesta, facilitando la proximidad de la vivienda con las actividades esenciales, equipamiento urbano y las áreas de trabajo, reduciendo tiempos y distancias de traslado, y otorgando las facilidades para una red de transporte público multimodal eficiente, accesible, asequible incluyente y seguro, priorizando la movilidad activa. Para tal efecto y con el objeto de normar las determinaciones en materia de vía pública, se establecen los siguientes lineamientos:

- I. La vía pública es todo espacio de dominio público y uso común, destinado tanto al goce, esparcimiento y disfrute, como a la movilidad de personas peatonas, vehículos no motorizados y motorizados, así como de mercancías, bienes y a la prestación de servicios públicos que conlleva la instalación de infraestructura y mobiliario urbano.
- II. El espacio que integra la vía pública está limitado por los planos verticales que siguen el alineamiento oficial o el lindero de la misma. Las vías públicas son inalienables, inembargables e imprescriptibles.
- III. En los Planes Parciales de Desarrollo Urbano se definen, las vías públicas existentes y en proyecto en sus diferentes jerarquías, características geométricas y derechos de vía, las cuales integran el sistema de movilidad, y la estructura vial del territorio;
- IV. Con fundamento en la Iniciativa del Congreso del Estado de Jalisco, presentada a través de su LXIII Legislatura, y que tiene como fin el que las autoridades y ciudadanos respeten el principio relativo a las calles, parques y jardines como bien público, con el objeto de que no se autorice y por el contrario se impida a las asociaciones vecinales obstruyan o controlen el ingreso a vialidades públicas; la concesión de servicios municipales relativos a obras de vialidad, cuando implique una restricción al libre tránsito y acceso de personas o vehículos, sólo se otorgará si los elementos de infraestructura y equipamiento constituyen un servicio local, como vialidades locales, calles tranquilizadas o andadores, conforme se especifica en las siguientes clausulas.
 - a) Sólo se podrá permitir el control de acceso en vialidades locales que constituyan una calle cerrada o que den acceso a condominios; para tal efecto y previo análisis, la Dirección de Ordenamiento del Territorio, a través de su Unidad de Vocación y Ordenamiento Territorial, otorgará la viabilidad de ejercer controles



- de acceso en cuanto a las vialidades públicas locales de la circunscripción territorial de la asociación civil, condominio o asociación vecinal.
- b) En el municipio de Zapopan queda prohibido ejercer controles de acceso en las vías de carácter público ya sean locales que no constituyan una calle cerrada o que den acceso a condominios, asimismo en vialidades subcolectoras, y de jerarquía superior determinadas en los Planes Parciales de Desarrollo Urbano; por lo tanto no podrán ser cerradas con ningún tipo de elemento, ni colocar sobre ellas pórticos o casetas de vigilancia y las autoridades deberán garantizar su interconexión con la red vial pública existente y propuesta en los Planes Parciales de Desarrollo Urbano, salvo aquellos casos con derechos adquiridos sujetos a los lineamientos establecidos en su aprobación.
 - c) En materia de vialidad pública, a partir de la fecha de publicación y vigencia del presente Plan Parcial de Desarrollo Urbano, las autoridades municipales sólo deberán autorizar proyectos que garanticen la interconexión de las vialidades existentes y propuestas en los mismos, quedando prohibido realizar la aprobación de áreas comunes o áreas de cesión para destinos que impidan la conectividad vial.
- V. Toda Acción Urbanística sujeta a regularización o incorporación por alguno de los medios establecidos en el Código Urbano para el Estado de Jalisco en su Capítulo II de los Procedimientos para Autorizar Obras de Urbanización, deberá respetar las determinaciones correspondientes a la Estructura Vial establecida en el presente Plan Parcial de Desarrollo Urbano, así como conservar la continuidad de las vialidades principales, colectoras, colectoras menores y subcolectoras existentes en la colindancia de la zona a desarrollar. Esta continuidad deberá ser igual, en lo referente a la sección básica y a las características geométricas de las vialidades existentes, quedando prohibido que la continuidad se dé con una sección más reducida. Cuando por razones de funcionamiento, se requiera la ampliación de la sección existente se deberá prever una transición adecuada entre la sección existente y la propuesta.
- VI. La Dirección de Ordenamiento del Territorio y la Dirección de Permisos y Licencias de Construcción, para expedir licencias o permisos de urbanización y/o edificación requerirán a los promoventes o propietarios el visto bueno emitido por parte de la Dirección de Movilidad y Transporte del municipio, del estudio en materia de movilidad correspondiente a las magnitudes de la acción urbanística.
- VII. Corresponde al urbanizador la obligación de costear a cuenta propia todas y cada una de las obras de urbanización conforme al propio Proyecto Definitivo de Urbanización, incluyendo aquellas que estando fuera de su propio predio resultan indispensables para el óptimo funcionamiento de la acción urbanística, así como la implementación



- de las acciones de mitigación que incrementen la seguridad vial y accesibilidad de la zona de impacto.
- VIII. En toda Acción Urbanística las obras de urbanización de la red vial y de la infraestructura vial del proyecto, correrán a cargo del propietario o promovente, debiendo garantizar la conectividad entre la acción urbanística de que se trate y el centro de población más cercano, en dimensión y calidad tales, que permitan el tránsito de transporte público que se genere.
- IX. Los Certificados de Alineamiento y Número Oficial que expida la Dirección de Permisos y licencias de Construcción, tendrán que sujetarse a lo señalado en el punto anterior y a las normas de control de la edificación que se consignen en los Planes Parciales de Desarrollo Urbano
- X. La modificación del trazo de las vialidades consignadas en los Planes Parciales De Desarrollo Urbano, afectaciones y destinos, podrá ser solicitada por particulares que pretendan realizar una acción urbanística y que acrediten su interés jurídico, o por cualquier entidad pública que lo requiera.
- XI. Quienes soliciten la inscripción de vía pública o la determinación de derechos de vía, tendrán la obligación cuando se considere procedente la solicitud, de donar las superficies de terreno, ejecutar las obras y/o aportar los recursos que determine el Municipio en congruencia con lo dispuesto en el Código Urbano para el Estado de Jalisco.
- XII. Tratándose de acciones urbanísticas, todos los lotes o viviendas deberán ubicarse como máximo a 300 metros de distancia de una vía subcolectora, colectora o principal, siguiendo el lindero de la vía pública.
- XIII. Toda acción urbanística de 300 o más viviendas en la modalidad plurifamiliar horizontal, deberá contar con una vialidad pública con jerarquía de subcolectora que garantice su conectividad y continuidad con la red vial de carácter público establecida en los Planes Parciales de Desarrollo Urbano.
- XIV. Cuando se contemplen carriles exclusivos para ingresos y/o salidas, deberá considerarse el espacio necesario para su establecimiento, al interior del predio motivo de la acción urbanística, sin afectar el flujo de la vialidad en la que se inserte, ni la seguridad vial de la vía, de conformidad con el dictamen que al efecto emita la Dirección de Ordenamiento del Territorio en coordinación con la Dirección de Movilidad y Transporte del Municipio de Zapopan.
- XV. Las tareas relativas a la ingeniería del tránsito, el señalamiento de las vialidades urbanas y la instalación de dispositivos para el control del tránsito, deberán fomentar y priorizar los modos de transporte sostenibles que conformen la red intermodal, integrándose a los centros de transferencia, los entornos urbanos y las necesidades



- de las personas usuarias de todos los modos. Para la instalación, reposición o cambio de señalización vial, se requerirá de la autorización de la Dirección de Movilidad y Transporte, y en el caso de procesos y procedimientos relativos a obras de urbanización, en coordinación con la Dirección de Ordenamiento del Territorio.
- XVI. La obtención del permiso para la instalación de mobiliario urbano en la vía y espacios públicos localizados dentro de las Áreas (Polígonos o Perímetros) de Protección al Patrimonio Edificado, (parabuses, estructuras y antenas de telecomunicación, etc.), es necesario obtener el Dictamen Técnico de la Dirección de Ordenamiento del Territorio, quien vigilará que no demeriten los inmuebles con valor patrimonial, obstruyan los flujos peatonales, la visibilidad de los automovilistas, reducción de factores de riesgo vial y que contribuyan a la imagen urbana del Municipio. En el caso del mobiliario urbano que conforma los puntos de parada de transporte público, las condiciones de su implementación deberán atender las características y requerimientos establecidos en la Norma Técnica de Puntos de Parada de Transporte Público del Área Metropolitana de Guadalajara.
- XVII. Se deberá evitar la construcción de pasos peatonales elevados o subterráneos cuando exista la posibilidad de adecuar el diseño para hacer el cruce peatonal a nivel de calle. La Dirección de Movilidad y Transporte, evaluará las propuestas de construcción de pasos peatonales elevados y subterráneos para casos en los que no exista otra alternativa.
- XVIII. Las instalaciones subterráneas para los servicios públicos, (agua potable, alcantarillado, gas, telecomunicación, semaforización, video cámaras de seguridad, instalaciones especiales, etc.), deberán localizarse en el arroyo vehicular; las instalaciones eléctricas podrán colocarse bajo las aceras, todas previa autorización de la Dirección de Permisos y Licencias de Construcción, debiendo realizarse por el método de perforación direccional, y cumpliendo con lo señalado en el Reglamento de Construcción para el Municipio de Zapopan, Jalisco.
- XIX. Cuando por razones de topografía o hidrología no sea posible diseñar la red vial conforme a las disposiciones de los Planes Parciales de Desarrollo Urbano, el interesado podrá presentar un diseño especial el cual será sometido a dictamen de la Dirección de Ordenamiento del Territorio.
- XX. Para la apertura, prolongación y ampliación de carreteras, autopistas y libramientos, vías principales de acceso controlado, vías principales y colectoras, no previstas en Planes Parciales de Desarrollo Urbano, será necesaria la formulación y aprobación de un proyecto especial que contemple, además de los derechos de vía, la obra en cuestión y los efectos y consecuencias que tenga en su zona de influencia, de conformidad con las normas específicas para cada caso en cuestión y en apego al



modelo geométrico, de la presente Norma.

- XXI. Para cualquier intervención tanto en vía pública, como en el espacio público o privado, dentro de las Áreas (Polígonos o Perímetros) de Protección al Patrimonio Edificado, consignado en los Planes Parciales de Desarrollo Urbano, se requiere el Dictamen Técnico de la Unidad de Vocación y Ordenamiento Territorial, dependiente de la Dirección de Ordenamiento del Territorio, y de la Secretaría de Cultura del Estado de Jalisco y/o del Instituto Nacional de Antropología e Historia INAH.
- XXII. Para el diseño de las vialidades es importante considerar los siguientes principios básicos que influyen en la eficiencia de flujos de personas y mercancías y que contribuyen a mejorar las condiciones ambientales y sociales; estos principios son:

Accesibilidad universal:

Como el derecho de todas las personas al acceso pleno en igualdad de condiciones y autonomía al espacio público, infraestructura, servicios, vehículos, transporte público y los sistemas de movilidad, mediante la identificación y eliminación de obstáculos, barreras de acceso, sin discriminación por motivos de género, edad, discapacidad o condición, a costos accesibles y con información clara y oportuna, priorizando a los grupos en situación de vulnerabilidad, tanto en zonas urbanas como rurales.

Inclusión y diversidad:

El sistema de movilidad deberá contar con las condiciones y facilidades para que cualquier persona pueda ejercer su derecho humano a la movilidad y hacer uso del espacio público en igualdad de condiciones, considerando necesidades, ritmos, cuerpos y horarios diversos en un espacio equitativamente distribuido en función de la vulnerabilidad de los usuarios y con enfoque que priorice los modos sustentables.

Innovación tecnológica:

Emplear a través de herramientas tecnológicas de generación y administración de información, soluciones inteligentes a los sistemas de movilidad, que a su vez mejoren la operación y seguridad de las vías a través de la optimización de recursos, una mejor gestión tendiente a la automatización y la generación de procesos más eficientes que inciden en la reducción de impactos negativos sociales y medioambientales relacionados con los desplazamientos de bienes, mercancías y personas.

Multimodalidad:

Integrar infraestructura que ofrezca espacios seguros y articulados de múltiples modos de transporte promoviendo alternativas de movilidad para todas las personas.

Perspectiva de género: a partir de la implementación de estrategias y mecanismos que permitan analizar, planear e integrar acciones, proyectos y programas que garanticen que cualquier persona usuaria, preferentemente mujeres y niñas, puedan transitar, acceder, permanecer y ocupar el espacio público mediante una movilidad con



autonomía y libertad, generando así las condiciones de cambio que permitan avanzar en la construcción de la igualdad de género en las ciudades, trayendo en consecuencia directa una mayor seguridad e inclusión para todas las personas.

Seguridad:

El sistema de movilidad deberá contar con un conjunto de condiciones predeterminadas y acciones específicas que inciden en la reducción de factores de riesgo al mínimo, protegiendo la vida e integridad física de las personas en sus desplazamientos.

Sustentabilidad y bajo en carbono:

El sistema de movilidad deberá integrar componentes que propicien, bajo un esquema de cuidado, conservación, protección y restauración del medio ambiente, la movilidad multimodal, considerando también la activación de espacios recreativos y diversidad de actividades, induciendo áreas verdes y arborización de vialidades, infraestructura verde, captación pluvial, así como acciones y dispositivos que dignifiquen y brinden confort en los entornos, que en conjunto actúen en promoción de la movilidad activa y transporte público, incidiendo en el cambio de hábitos de movilidad de las personas, incluyendo el uso de tecnologías sustentables en el sector transporte.

Resiliencia:

Actuar de manera oportuna ante el suceso de hechos que modifiquen drásticamente las dinámicas de movilidad, ejecutando estrategias que busquen generar beneficios y seguridad para los usuarios de las vías, superando las circunstancias y sus impactos negativos del contexto.

La planeación de las vías deberá considerar materiales y componentes duraderos que permitan la optimización de los recursos públicos empleados, incrementando la posibilidad de recuperar la operatividad de la vialidad después de un evento catastrófico en el menor tiempo y costo posible para la sociedad y el medio ambiente.

XXIII.

Las obras públicas o privadas, para su proyección, ejecución y evaluación, deberán prever el conjunto de acciones, estrategias y mecanismos necesarios para garantizar, a través de infraestructura para la movilidad y el transporte, los espacios para el cuidado y el desplazamiento de las personas cuya autonomía está limitada por las labores de cuidado que les provee alguien más. Las tareas necesarias para la sostenibilidad de la vida se deberán colocar como eje central y, para ello, se deberá transversalizar el objetivo de generar condiciones óptimas en las vías públicas, y acceso a los sistemas de transporte para que todas las personas involucradas en la movilidad puedan trasladarse de manera segura, eficiente y accesible bajo el principio de corresponsabilidad entre mujeres, hombres, la ciudadanía y las autoridades competentes.



- XXIV. El diseño de la infraestructura para la movilidad debe ser funcional para la permanencia, disfrute y tránsito de las personas usuarias bajo el principio de diversidad y atención a las necesidades cotidianas.
- XXV. Toda obra pública o privada, deberá apegarse en lo relativo a diseño geométrico, lineamientos técnicos y parámetros de diseño, además de lo señalado en el Plan Parcial vigente, a la Ley de Movilidad, Seguridad Vial y Transporte del Estado de Jalisco, el Reglamento de Movilidad, Tránsito y Seguridad Vial para el Municipio de Zapopan, Jalisco y el Manual de Calles: Diseño Vial para Ciudades Mexicanas elaborado por la Secretaría de Desarrollo Agrario, Territorial y Urbano SEDATU, así como las normas y reglamentos relativos a la materia de accesibilidad universal.
- XXVI. Elementos que componen la vialidad:
El derecho de vía compuesto por la configuración existente deberá considerar en sus procesos de modificación, reconfiguración o urbanización, la integración de todos los elementos bajo el concepto de **calle completa** y las directrices de la **seguridad vial**, en apego a lo establecido en la Ley de Movilidad, Seguridad Vial y Transporte del Estado de Jalisco, priorizando los espacios para la circulación de personas peatonas, vehículos no motorizados y personas usuarias del transporte público, en ese orden de prioridad.
Las características geométricas de las vialidades que componen el sistema vial, en sus procesos de urbanización no podrán contravenir lo establecido en la Estructura Vial de los Planes Parciales de Desarrollo Urbano y en el Reglamento Estatal de Zonificación para el Estado de Jalisco, asimismo, la infraestructura para la movilidad de personas peatonas y personas usuarias de vehículos no motorizados, deberá atender las características establecidas en la reglamentación y normatividad aplicable en cuanto a su accesibilidad preferencial y confluencia segura con otros modos de transporte.

Las modificaciones a las secciones viales que prioricen los principios rectores de la movilidad establecidos en la presente Norma, no se considerarán como contravención a los Planes Parciales de Desarrollo Urbano.

Las siguientes secciones viales, establecen las dimensiones y componentes mínimos a manera de referencia, tanto para vialidades públicas como privadas, los elementos a considerar en la configuración, deberá priorizarse en función de la pirámide de movilidad contenido en la Ley de Movilidad, Seguridad Vial y Transporte del Estado de Jalisco.



A continuación se establecen las dimensiones y componentes mínimos a manera de referencia, tanto para vialidades públicas como privadas, los elementos a considerar en la configuración, deberá priorizarse en función de la jerarquía de la movilidad contenido en la Ley de Movilidad, Seguridad Vial y Transporte del Estado de Jalisco.

a) **Banquetas** (elemento prioritario)

La franja de circulación peatonal en banqueta, deberá considerar un ancho mínimo de 1.5 metros por cuerpo, esta franja no podrá ser invadida por mobiliario urbano, infraestructura de servicios, arbolado, rampas vehiculares o cualquier otro elemento que obstruya la circulación de personas peatonas; estos elementos deberán colocarse en la franja de mobiliario y vegetación y esta deberá ser de al menos 0.60 metros resultando en un ancho mínimo total de 1.80 metros.

Las banquetas existentes con un ancho mayor a 1.80 metros no podrán reducir su tamaño, pudiendo únicamente ampliarse respecto al ancho existente.

Las banquetas existentes en zonas urbanizadas con un ancho menor a 1.80 metros, deberán ampliarse como parte de los procesos de reconfiguración a fin de garantizar las dimensiones mínimas antes mencionadas, en el entendido que éstas podrán tener un ancho mayor a 1.80 metros según las posibilidades geométricas de la vialidad y la demanda peatonal de la zona.

Las vialidades a urbanizar señaladas como proyecto, deberán considerar anchos de banqueta mayores a los mínimos referidos, a fin de que ésta pueda alojar elementos para satisfacer las necesidades en materia de movilidad, como: mobiliario urbano, aditamentos de los puntos de parada de transporte público, arbolado, ciclopuertos y demás infraestructura. Las vialidades cuya jerarquía permita la circulación de transporte público deberán contar con banquetas con un ancho mínimo de 3.00 metros para tal efecto.

En los procesos de reconfiguración de las vialidades existentes, donde exista circulación de transporte público y la geometría permita su ampliación, deberán contar con banquetas de mínimo 3.00 metros de ancho.

Exceptuando las vialidades tranquilizadas y calles compartidas, las banquetas deberán estar delimitadas del arroyo vehicular con desniveles superiores respecto a éste, o elementos físicos que garanticen el resguardo y seguridad a las personas peatonas.

b) **Ciclovías** (elemento indispensable):

En vialidades primarias con derechos de vía mayores a 50 metros:

Ciclovía bidireccional por cuerpo: dimensión mínima de 3.70 metros, considerando franja de amortiguamiento respecto al arroyo vial (buffer) de 0.80



metros, con elementos de segregación y dos carriles de circulación ciclista de al menos 1.55 metros cada uno.

En vialidades primarias y secundarias con derechos de vía menores a 50 metros:

Ciclovía unidireccional: dimensión mínima de 2.10 metros por cuerpo, considerando una franja de separación respecto al arroyo vial (buffer) de 0.60 metros, con elementos fijos de segregación, manteniendo un ancho de carril ciclista de al menos 1.50 metros.

Toda vialidad señalada como proyecto cuya jerarquía sea igual o superior a vialidad colectora menor, deberá contar con ciclovía conforme a las dimensiones antes descritas.

Todas las vialidades del Municipio son susceptibles a la incorporación de infraestructura ciclista, para uso exclusivo o compartido, según el caso, de personas usuarias de vehículos para la movilidad activa.

Las ciclovías deberán proyectarse a nivel de arroyo vehicular.

c) **Carriles de estacionamiento** (elemento no indispensable):

Los carriles de estacionamiento en cordón deberán tener un ancho mínimo de 2.3 metros, estará sujeta a la implementación en primer lugar de los elementos prioritarios y de los elementos indispensables, así como a la posibilidad geométrica de acuerdo al derecho de vía disponible y las características urbanas de la zona. Cuando no sea posible garantizar el ancho mínimo del carril de estacionamiento, la superficie libre se deberá añadir a la infraestructura para la movilidad activa, o utilizarse como superficie de ajuste a fin de garantizar los anchos mínimos del resto de los elementos que componen la sección.

Las vialidades primarias a urbanizar señaladas como proyecto no podrán considerar en su sección carriles de estacionamiento, estas vialidades podrán o no contar con acotamientos según el tipo de vía que corresponda, de acuerdo a los manuales técnicos normativos en la materia.

d) **Carriles con circulación de transporte público** (elemento indispensable):

Los carriles con circulación de transporte público, son indispensables en vialidades jerarquizadas, deberán contar con un ancho mínimo de 3.30 metros.



Todas las vialidades cuya jerarquía permita la circulación de transporte público deberán considerar un carril por sentido de circulación con este fin, el cual deberá ubicarse del costado derecho de manera adyacente a la circulación peatonal o ciclista.

Estos carriles son independientes a los destinados a sistemas de transporte público masivo, los cuales son carriles exclusivos y cuyas características son determinadas en función del propio proyecto.

e) **Carriles de circulación vehicular convencional** (elemento indispensable):

Estos carriles deberán contar con un ancho mínimo de 2.8 metros. En vialidades secundarias la cantidad de carriles puede ser de máximo 2 por cuerpo o sentido, según la geometría disponible de acuerdo al derecho de vía, siempre y cuando no se afecten las dimensiones mínimas del resto de componentes de la sección. Cuando por la jerarquía de la vialidad se permita la circulación de transporte público la cantidad máxima de 2 carriles por cuerpo considerará dentro de éste total el carril destinado a la circulación de transporte público.

Para vialidades primarias con velocidades de proyecto y operación mayores a 50 km/h se podrá tener una mayor cantidad de carriles de este tipo, mismos que se deberán proyectar conforme al ancho mínimo establecido en las normas y manuales de aplicación según el tipo de vía, siempre y cuando no afecten al resto de componentes ni sus dimensiones mínimas.

En vialidades primarias con cuerpos laterales segregados la cantidad máxima de carriles de circulación para vehículos motorizados será de dos, de manera independiente a los carriles de aceleración y desaceleración. Cuando por las dimensiones del derecho de vía, no sea posible el emplazamiento de estos con las dimensiones mínimas, o se presenten excedentes una vez incluido el camellón o franja separadora lateral, se deberá añadir la superficie restante a la banqueta, seguido por el ancho efectivo de ciclovía.

f) **Carril con circulación de transporte de carga** (elemento no indispensable):

Los carriles con circulación de transporte de carga deberán contar con un ancho mínimo de 3.6 metros. Las vialidades cuya jerarquía permita la circulación de transporte de carga deberán considerar un carril por sentido de circulación con este fin, mismo que podrá ser considerado como carril para la circulación de



transporte público. Las vialidades regionales deberán ajustarse a lo referido en los manuales técnicos y normatividad federal o estatal aplicable.

g) **Carril compartido** (elemento indispensable):

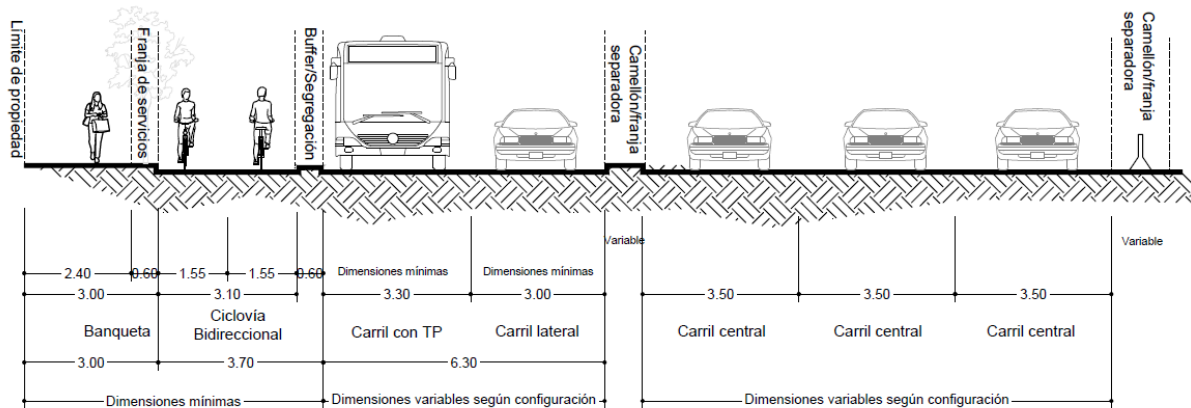
El carril de circulación compartido, en vialidades locales, entre vehículos motorizados, incluido el transporte público y los vehículos no motorizados o para la movilidad activa, deberá contar con un ancho mínimo de 3.9 metros y máximo de 4.2 metros, en caso de que por las dimensiones implementadas resulten áreas residuales éstas deberán ser añadidas como área de banqueta.

h) **Camellones o franjas separadoras** (elemento no indispensable):

Estos elementos podrán contar con un ancho variable, según las posibilidades geométricas de acuerdo al derecho de vía disponible, siempre y cuando no se afecten las dimensiones mínimas del resto de componentes de la sección. Pueden ser implementados para segregar sentidos de circulación o cuerpos laterales de las vialidades.

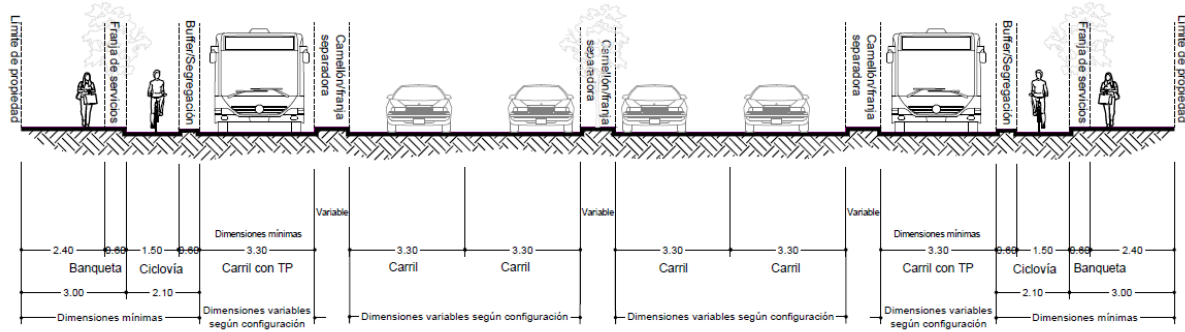
XXVII. Modelo Geométrico

a) Modelo geométrico para vialidades primarias con derecho de vía mayor a 50 metros.

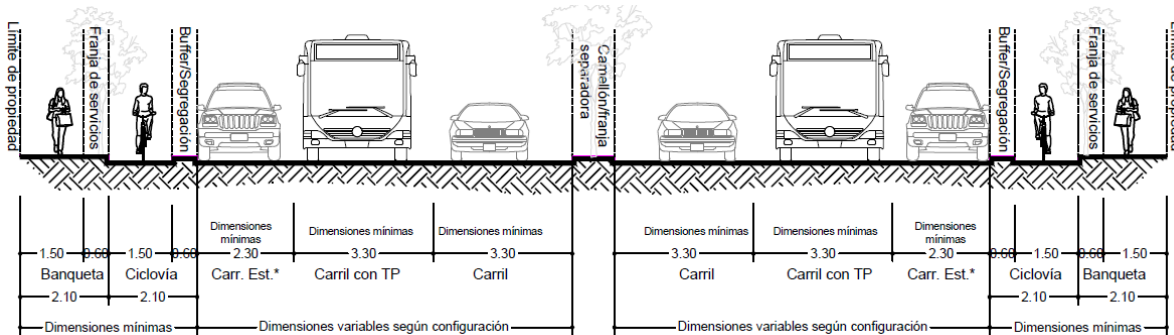


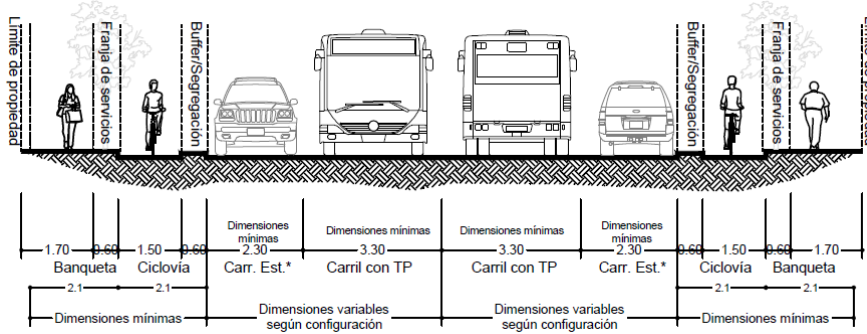
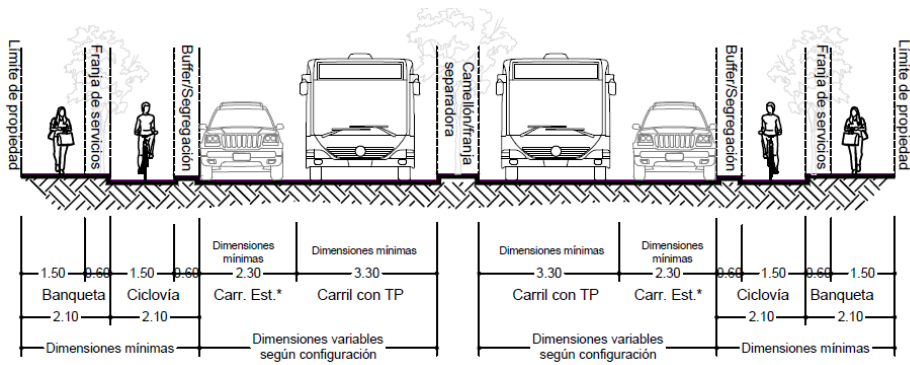


- b) Modelo geométrico para vialidades primarias con cuerpos laterales segregados y derecho de vía entre 31 y 50 metros.

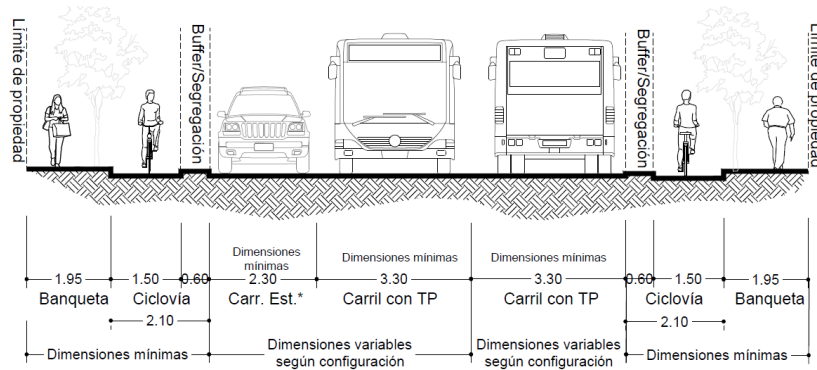


- c) Modelo geométrico para vialidades primarias/secundarias con derecho de vía entre 21 y 30 metros.



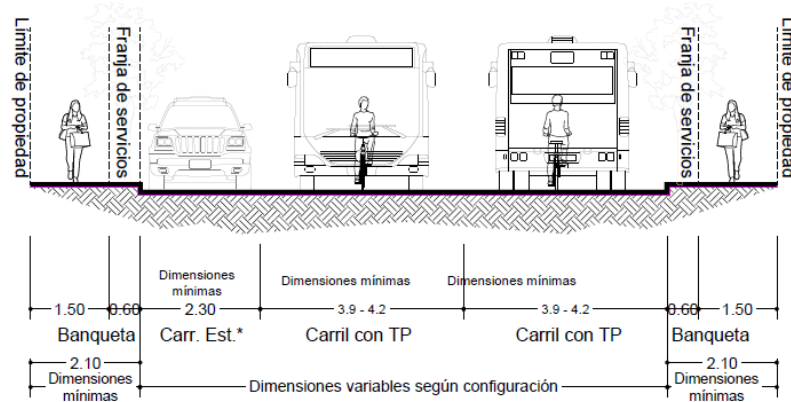


d) Modelo geométrico vialidades secundarias con derecho de vía de entre 15 y 20 metros.





- e) Modelo geométrico vialidades secundarias con derecho de vía menor a 15 metros.



- f) Para los aspectos no contenidos en la presente norma, es supletoria la reglamentación estatal o municipal en la materia, así como el Manual de Calles: Diseño Vial para Ciudades Mexicanas elaborado por la Secretaría de Desarrollo Agrario, Territorial y Urbano SEDATU.

Norma General 12. Infraestructura y Servicios Urbanos.

Con el objeto de normar las determinaciones en materia de infraestructura y servicios urbanos, se establecen los siguientes lineamientos:

- I. Para las instalaciones subterráneas, uso de la infraestructura de penetración, mantenimiento o retiro de ductos, y conducción de toda clase de fluidos en el territorio municipal, que se realicen con el fin de introducir servicios y cualesquiera otras, se requerirá, previo inicio de obra, la autorización de la Dirección de Permisos y Licencias;
- II. Dentro del Municipio de Zapopan, no se permiten las instalaciones aéreas de cualquier red de infraestructura.

Para llevar a cabo cualquier reparación en las instalaciones aéreas existentes que hayan obtenido permiso de la autoridad Municipal, tales como elementos de telecomunicación, postes, contra postes, puntales, postes de refuerzo, sostenes para apoyo, antenas, cables, tensores, cámaras de video, o cualquier otro elemento similar, deberá observarse a lo dispuesto en el Reglamento de Construcción para el Municipio de Zapopan, Jalisco.

- III. Las obras de excavación o cortes de cualquier índole que se realicen en vía pública



para instalaciones subterráneas, requerirán permiso de construcción por la Dirección de Permisos y Licencias, para tal efecto cuando se solicite autorización para realizar obras y ello implique la ruptura de pavimentos de concreto, se deberá hacer la reposición de losas completas, no se permitirá la reposición parcial de losas.

- IV. El uso del espacio aéreo en la ciudad para la instalación de antenas de telecomunicación y estaciones repetidoras de telefonía celular, requerirá dictamen de trazo, usos y destinos específicos, expedido por la Dirección de Ordenamiento del Territorio, y licencia de construcción expedida por la Dirección de Permisos y Licencias. En el caso de inmuebles ubicados en zonas patrimoniales o bien que estén catalogados, no se permite la colocación de estructuras y/o antenas de telecomunicación, con base en la legislación federal en la materia.
- V. En el Municipio de Zapopan queda prohibida la instalación de anuncios estructurales de poste y semi-estructurales con poste, así como anuncios de cartelera de piso o de azotea, en las fachadas de los edificios.
- VI. En las Áreas (Polígonos o Perímetros) de Protección al Patrimonio Edificado, del Municipio de Zapopan, queda prohibida la instalación de anuncios estructurales de poste y semi-estructurales con poste, así como anuncios de cartelera de piso o de azotea, y anuncios de gran formato en las fachadas de los edificios.

Norma General 13. Espacios Públicos.

Con el objeto de normar las determinaciones en materia de espacios públicos, se establecen los siguientes lineamientos:

- I. Espacio público es el conjunto de áreas, bienes y elementos que son patrimonio común y que se destinan a satisfacer las necesidades culturales, de movilidad, de acceso a un medio ambiente adecuado, de integración social y de recreación de la comunidad.
- II. Las funciones que podrán realizarse en los espacios abiertos, andadores y plazas públicas serán de carácter cultural, artístico, recreativo y deportivo, o las que eventualmente determine el Municipio para actos cívicos especiales.
- III. Dentro del espacio público y especialmente en las zonas y andadores peatonales se deberá asegurar el libre tránsito, evitando todo tipo de elementos físicos que obstruyan, reduzcan o demeriten el uso de dichos espacios, quedando prohibido el acceso, tránsito y estacionamiento de cualquier tipo de vehículos, exceptuando los de servicios de emergencia: bomberos, ambulancias y policía cuando así se requieran,



quedando a responsabilidad de la autoridad municipal la reglamentación de horarios nocturnos que permitan el ingreso a vehículos de aprovisionamiento y servicios municipales.

- IV. Cuando sean autorizados mercados provisionales, tianguis, ferias y otros usos similares de carácter temporal, que limiten el libre tránsito de peatones y/o vehículos, deberán disponerse rutas alternas señaladas adecuadamente en los tramos afectados; en los puntos de desvío deberá disponerse de personal capacitado que agilice la circulación e informe de los cambios, rutas alternas y horarios de las afectaciones temporales. Cuando la duración de la ocupación de dichas áreas sea mayor a un día, se deberá dar aviso a la comunidad, mediante señalamientos fácilmente identificables de la zona afectada, la duración, el motivo, el horario, los puntos de desvío de tránsito peatonal y vehicular, así como de las rutas alternas y medidas adicionales que se determinen. Estos señalamientos deberán instalarse al menos con 72 horas de anticipación al inicio de los trabajos que afecten las vías públicas.
- V. Los espacios públicos abiertos por su dimensión y jerarquía pueden ser de nivel vecinal, barrial, distrital, central y regional.
- VI. Los espacios verdes, públicos y privados, constituyen parte del patrimonio natural y de paisaje del área urbana, como tales deberán protegerse, conservarse y acrecentarse. Es obligación del municipio establecer los programas y estrategias necesarias para el retiro de cualquier instalación, bien mueble o inmueble, que se encuentren abandonados y obstruyan la vía pública.
- VII. Al autorizar cualquier acción urbanística, en su caso, deberá asegurarse que los particulares efectúen las cesiones correspondientes de las vías públicas, los equipamientos y el espacio público. En los permisos y autorizaciones correspondientes se deberán explicitar las normas para el uso, aprovechamiento y custodia del espacio público, así como las sanciones aplicables a los infractores a fin de garantizar el cumplimiento de estas obligaciones, todo ello de conformidad con lo dispuesto en el Código Urbano para el Estado de Jalisco.
- VIII. Los Planes Parciales de Desarrollo Urbano especifican, las afectaciones a que estarán sometidos por efectos de destinos para construcción de infraestructura vial, de transporte masivo y/o semi-masivo y otros servicios de carácter urbano o de nivel metropolitano.
- IX. De acuerdo con la Ley General para la Inclusión de las Personas con Discapacidad, y Reglamentos Municipales aplicables en la materia, toda acción urbanística o



edificación que se realice por parte de los particulares, entidades públicas o sociales en el Municipio de Zapopan estarán obligados a adoptar todas las medidas de seguridad y accesibilidad universal para personas con discapacidades diferentes. Para las edificaciones y espacios públicos preexistentes, se podrá llevar un sistema de adaptaciones por etapas.

- X. Las dependencias de la Administración Pública Municipal vigilarán el estricto cumplimiento de las disposiciones que en materia de accesibilidad universal se apliquen a toda acción urbanística o edificación.

La violación a las presentes disposiciones, será sancionado de conformidad a la Ley de Ingresos del Municipio de Zapopan, por violaciones al Reglamento de Policía y Buen Gobierno para el Municipio de Zapopan, Jalisco, así como al Reglamento de Protección Civil del Municipio de Zapopan, Jalisco.

Norma General 14. Protección del Patrimonio Edificado y Urbano.

Con el objeto de normar las determinaciones en materia de conservación del patrimonio cultural, se establecen los siguientes lineamientos:

- I. El patrimonio edificado y urbano del Municipio está integrado por los edificios, monumentos, plazas públicas, parques, elementos naturales, y en general, todo aquello que identifica y define la fisonomía de Zapopan. La gestión y administración del desarrollo urbano atenderá en forma prioritaria la conservación y acrecentamiento de dicho patrimonio.
- II. Los Planes Parciales de Desarrollo Urbano identificarán los inmuebles y zonas urbanas con valores arquitectónicos y urbanos del Municipio, así como las acciones y medidas tendientes a su conservación y crecimiento, así como aquellas dirigidas a evitar su destrucción, deterioro o degradación.
- III. Las Normas establecidas en el Reglamento para la Protección al Patrimonio Edificado y Mejoramiento de la Imagen del Municipio de Zapopan, Jalisco, en materia de patrimonio edificado y urbano, señalarán el tipo de acciones y niveles de intervención sobre dicho patrimonio; contemplando además las condiciones para la transferencia de derechos de desarrollo de los inmuebles y zonas patrimoniales.
- IV. Cualquier obra de intervención, en los bienes inmuebles del patrimonio edificado y urbano requerirá de autorización expresa del Municipio por medio del Dictamen de Imagen Urbana, que emita la Dirección de Ordenamiento del Territorio; aún y cuando



dichas intervenciones consistan en aplicación de pintura, enjarres, toldos, instalaciones de anuncio y/o publicidad, mobiliario, etc.,

Las disposiciones de la presente Norma General y del Reglamento para la Protección al Patrimonio Edificado y Mejoramiento de la Imagen del Municipio de Zapopan, Jalisco, determinarán el tipo de intervención para cada inmueble, por lo que el proyecto y la obra, deberán contar con el aval y responsiva de un Director Responsable, según sea el caso.

- V. Las acciones urbanísticas relativas a licencia de edificación, autorización de anuncios y/o publicidad, así como para la adecuación de la imagen urbana referente a anuncios, pintura o toldos en inmuebles que se localizan dentro de las Áreas (Polígonos o Perímetros) de Protección al Patrimonio Edificado, el propietario deberá obtener previamente la autorización del dictamen de imagen urbana conforme a lo establecido en la presente Norma General y en el Reglamento para la Protección al Patrimonio Edificado y Mejoramiento de la Imagen del Municipio de Zapopan, Jalisco.
- VI. Toda propuesta de intervención en Áreas de Protección deberá ir encaminada a la Conservación y Mejoramiento del Patrimonio Edificado del Municipio de Zapopan; aún y cuando estos inmuebles no se encuentren clasificados o inventariados y su intervención deberá de ser acorde con el contexto Histórico, Artístico Cultural donde se encuentre inserto, por lo que se sujetará al Reglamento para la Protección del Patrimonio Edificado y Mejoramiento de la Imagen del Municipio de Zapopan, Jalisco, y las siguientes disposiciones:
- a) Para inmuebles o áreas sujetas a la normatividad del Instituto Nacional de Antropología e Historia (INAH) o de la Secretaria de Cultura del Estado de Jalisco, es requisito indispensable contar con la autorización respectiva por parte de estas dependencias según la competencia del caso, conforme a su categorización y por otra parte de la Dirección de Ordenamiento del Territorio mediante la emisión del Dictamen de Imagen Urbana.
 - b) La conservación, rehabilitación y restauración de edificaciones existentes con categorización según el Reglamento para la Protección del Patrimonio Edificado y Mejoramiento de la Imagen del Municipio de Zapopan, Jalisco, así como la construcción de obras nuevas en cualquier Área (Polígono o Perímetro) de Protección al Patrimonio Edificado, al igual que en sus Áreas de Amortiguamiento de Protección al Patrimonio Edificado, además los inmuebles aislados inscritos en el Inventario de Patrimonio Inmueble del Estado de Jalisco señaladas en los



Planes Parciales de Desarrollo Urbano, se deberá realizar respetando las características del entorno de las edificaciones que dieron origen a las Áreas de Protección al Patrimonio Edificado; estas características se refieren a la altura, tipología arquitectónica, materialidad, alineamiento y modo de edificación de los inmuebles insertos en las áreas de protección.

- c) No se permite la demolición total o parcial de edificaciones que forman parte del inventario del patrimonio edificado en los que la tipología arquitectónica es parte de la morfología urbana, la cual le brinda valores culturales al área de protección. En las edificaciones actuales armónicas o no armónicas localizadas en las Áreas de Protección al Patrimonio Edificado se valorara su sustitución controlada mediante un análisis de contexto y la integración de la propuesta de intervención al Área de Protección mediante el Dictamen de Imagen Urbana emitido por la Dirección de Ordenamiento del Territorio, ingresando solicitud describiendo los trabajos a realizar acompañada de un levantamiento arquitectónico del estado actual y estado propuesto y a su vez deberá acreditar la propiedad del bien inmueble a intervenir.
 - d) No se permite la modificación del trazo de las vialidades públicas que integran la estructura urbana original de las Áreas (Polígono o Perímetro) de Protección al Patrimonio Edificado, exceptuando las áreas de amortiguamiento, siempre y cuando su colindancia no sea directa con el límite del área de Protección al Patrimonio Edificado.
- VII. Las alturas máximas permisibles de la edificación propuesta en las Áreas de Protección al Patrimonio Edificado, serán de conformidad con las normas de control de la edificación que se hayan determinado de forma específica para dicha zona, y serán evaluadas mediante un Dictamen de Imagen Urbana, como resultado de los estudios técnicos correspondientes a la evaluación de las alturas predominantes de los inmuebles de valor patrimonial, modo de edificación, la relación de macizo y vano de las edificaciones, así como su materialidad y los paramentos viales.
- VIII. Todos los inmuebles inventariados como parte del patrimonio edificado (sin importar su categoría) deberán respetar su Tipología Arquitectónica Original.
- IX. Todos los inmuebles inventariados (sin importar su categoría) ubicados en Áreas de Protección al Patrimonio Edificado, serán generadores de transferencias de derechos de desarrollo (GTD).
- X. Dentro de las Áreas de Amortiguamiento que determinan la separación entre las Áreas de Protección al Patrimonio Edificado del resto del área urbana, se vigilarán y



regularán los aspectos de adecuación a la imagen urbana, relativos a la altura de las nuevas edificaciones, proporciones arquitectónicas, acabados en fachadas, alineamiento, desplante de las construcciones así como instalación de anuncios mantenimiento y/o restauración de fachadas y colocación de toldos.

- XI. Para la expedición de cualquier licencia, permiso y/o autorización que se genere para publicidad, comercio formal y sus extensiones de giro, e intervención de inmuebles en Área (Polígono o Perímetro) de Protección al Patrimonio Edificado, el inmueble se dictaminará como un solo elemento aun y cuando este se encuentre subdividido física o legalmente, manteniendo la homogeneidad del inmueble (colores, publicidad, toldos, proporciones, ornamentación, ejes, ritmos, etc.) debiendo obtener el Dictamen de Imagen Urbana de la Dirección de Ordenamiento del Territorio para la fachada completa del inmueble.
- XII. La instalación o construcción de infraestructura de torres de telecomunicación dentro de las Áreas de Protección al Patrimonio Edificado, estará condicionada a lo siguiente:
- a) Queda restringido colocar, construir o adosar, elementos fijos o móviles sobre las fachadas, ya sean: volúmenes, terrazas, marquesinas, toldos, gárgolas, instalaciones hidráulicas, sanitarias, eléctricas, de gas, de aire acondicionado, especiales y antenas, así como aquellos elementos que por sus características o función, alteren la fisonomía de las fachadas y su contexto urbano.
 - b) Se prohíbe la instalación de torres apoyadas sobre terreno;
 - c) Se prohíbe la instalación de torres sobre los bienes inmuebles clasificados como Monumentos de competencia Federal e Inmuebles de Valor Artístico Relevante, Inmuebles de Valor Artístico Ambients, así como inmuebles colindantes a ellos.
 - d) Para el resto de edificaciones dentro de las Áreas (Polígono o Perímetro) de Protección al Patrimonio Edificado, esto es, edificaciones actuales armónicas y no armónicas, la instalación de torres de telecomunicación sobre cubiertas de edificaciones, observarán las siguientes medidas de protección a la imagen Urbana:
 1. La altura de las torres de tipo mástil no podrá ser mayor a la longitud que corresponda al diámetro generado al calcular el trazo de una circunferencia completa con centro en la construcción. Tampoco podrá exceder la altura de la edificación ni mayor a 18 metros.
 2. Los equipos complementarios para el funcionamiento de la torre de telecomunicaciones situados sobre azoteas de edificaciones cumplirán con lo siguiente:



- Se destinarán exclusivamente a albergar el equipamiento propio de las infraestructuras de telecomunicaciones;
- Su ubicación no dificultará la circulación en la cubierta necesaria para la realización de los trabajos de conservación y mantenimiento del edificio y sus instalaciones.
- Cualquier elemento integrante de estas instalaciones, deberá estar separado del paramento frontal y posterior al menos 5 (cinco) metros;
- Cuando el contenedor sea visible desde la vía pública, espacios abiertos o patios interiores, el color y aspecto de la envolvente se adaptarán a los del edificio y su ubicación se adecuará a la composición del edificio;
- Cuando la base de la estructura de telecomunicaciones sea visible desde la vía pública, espacios abiertos o patios de interiores del inmueble, el color y aspecto de la misma se adaptará a la composición del inmueble.

Serán aplicables las sanciones previstas en la Ley de Ingresos del Municipio de Zapopan Vigente, por violaciones al Reglamento para la Protección del Patrimonio Edificado y Mejoramiento de la Imagen del Municipio de Zapopan, Jalisco, y al Código Urbano para el Estado de Jalisco.

Norma General 15. Desdoblamiento de Vivienda.

Con el fin de impulsar la densificación sustentable del Área Urbana Consolidada y una política de repoblamiento alentando con esto, el modelo de ciudad compacta, se establece la posibilidad de desarrollar el desdoblamiento de vivienda, el cual deberá sujetarse a las siguientes disposiciones:

- I. Desdoblamiento es la acción de emplazar una vivienda adicional a una existente, en lotes urbanizados y localizados dentro del Área Urbana Consolidada y en zonas mixto vecinal densidad media y zonas mixto vecinal densidad alta; en esta últimas, única y exclusivamente en fincas determinadas con uso habitacional unifamiliar de la densidad correspondiente.
- II. La aplicación de la presente norma es mediante la ampliación de la edificación existente o la subdivisión de la vivienda edificada en dos unidades. Para llevar a cabo la promoción de esta modalidad en la utilización del suelo, se deberá constituir necesariamente un régimen de condominio o en su modalidad de habitacional dúplex, de acuerdo a las disposiciones del Código Civil, o bien optar por la figura jurídica de la copropiedad.



- III. Quienes opten por la aplicación de la presente norma, podrán acceder a un incremento en el Coeficiente de Utilización del Suelo (C.U.S), equivalente al 50% del C.U.S. determinado por el Plan Parcial de Desarrollo Urbano para la zona Mixto Vecinal correspondiente en la que se encuentre, sin alterar el coeficiente de ocupación del suelo (C.O.S.), debiendo respetar la restricción posterior y las disposiciones relativas a la iluminación y ventilación contenidas en el Reglamento de Construcción para el Municipio de Zapopan, Jalisco.
- IV. Se exime de la obligación de considerar cajones de estacionamiento a la unidad de vivienda que resulte del desdoblamiento.
- V. La escalera de acceso a la vivienda adicional, podrá ubicarse dentro de la restricción frontal, siempre y cuando ésta no obstruya la iluminación y ventilación de un espacio habitable.
- VI. El desdoblamiento de vivienda en Áreas de Protección al Patrimonio Edificado estará sujeto al cumplimiento en primer término, de lo dispuesto en Norma General 14 Áreas de Protección del Patrimonio Edificado y Urbano y el Reglamento para la Protección al Patrimonio Edificado y Mejoramiento de la Imagen del Municipio de Zapopan, Jalisco.

Norma General 16. Vialidades con Protección al Patrimonio Cultural.

Con el objeto de proteger los antiguos caminos reales de conectividad entre los poblados tradicionales y rurales ubicados en el Municipio de Zapopan, los propietarios de predios con frente a las vialidades consignadas con esta categoría que promuevan una acción urbanística se deberán de sujetar a la normatividad del Instituto Nacional de Antropología e Historia (INAH), y de la Secretaria de Cultura del Estado de Jalisco. Para lo cual deberán de contar con la autorización respectiva por parte del Comité de Dictaminación de Protección al Patrimonio Cultural de Zapopan.

Norma General 17. Estudio de Capacidades para Potencial de Desarrollo.

Los Planes Parciales de Desarrollo Urbano están orientados a la densificación del Área Urbana Consolidada, principalmente en corredores urbanos y áreas de actuación susceptibles de compactar y que tienen una mayor capacidad de repoblamiento; impulsando con ello de manera simultánea una política de no dispersión, previendo criterios normativos diferenciados para el área de futuro crecimiento localizada fuera del Área Urbana Consolidada, en la que se debe tener especial cuidado en asegurar un manejo sustentable del capital natural y los ecosistemas productivos, lo anterior, en congruencia con la Estrategia Territorial para la Prosperidad Zapopan 2030, con los Objetivos De Desarrollo



Sostenible y La Nueva Agenda Urbana; para su aplicación se establecen las siguientes reglas:

- I. El Estudio de Capacidades para Potencial de Desarrollo, es un instrumento técnico que tiene como objetivo asegurar la factibilidad o compatibilidad de normas y lineamientos de los proyectos, mediante su integración con el entorno e imagen urbana existente, con la finalidad de establecer y garantizar su integración y viabilidad con las infraestructuras hidráulica, sanitaria y eléctrica, así como prevenir o mitigar los impactos a la vialidad, en beneficio de la calidad de vida de la población; en los siguientes casos:
 - a) Para la autorización del Coeficiente de Utilización del Suelo Máximo Optativo (C.U.S.MAX.);
 - b) Para acreditar la factibilidad y compatibilidad de normas y lineamientos.
- II. La autorización del Coeficiente de Utilización del Suelo Máximo Optativo (C.U.S.MAX.), aplica únicamente dentro del Área Urbana Consolidada, en inmuebles localizados en zonas determinadas como Áreas de Actuación con Potencial de Reciclamiento, Corredores Urbanos con zona Mixta, Corredores Urbanos con Potencial de Desarrollo, Áreas con Potencial de Desarrollo y en zonas Mixto Vecinal con uso compatible condicionado Habitacional Plurifamiliar Vertical.
- III. De conformidad con la matriz de control de la urbanización y la edificación señalada en la Norma General 10, los lotes con superficie menor a 500.00 m² y localizados dentro de las Áreas de Actuación con Potencial de Desarrollo, no son sujetos de la aplicación de la autorización del Coeficiente de Utilización del Suelo Máximo Optativo (C.U.S.MAX.).
- IV. De conformidad con las Directrices de Desarrollo Territorial y sus Políticas de Crecimiento y Normas Generales de Control Territorial, establecidas en el presente Plan Parcial, y que tienen por objeto contener y revertir la dispersión urbana impulsando la ciudad compacta a través de la densificación sustentable del área urbana consolidada; queda prohibida la densificación fuera del área urbana consolidada.
- V. Respecto a las acciones urbanísticas dentro del Área Urbana Consolidada, que no se localicen en áreas de actuación con potencial de desarrollo y que incrementen el coeficiente de utilización del suelo, cuya evaluación del Estudio de Capacidades para Potencial de Desarrollo, se resuelva procedente o procedente condicionado, conforme a lo dispuesto en el artículo 59 de la Ley General de Asentamientos Humanos, Ordenamiento Territorial y Desarrollo Urbano y el Reglamento de Urbanización del



Municipio de Zapopan, Jalisco, se entenderá que el predio reúne las condiciones para ser considerado como de Potencial de Desarrollo, por lo cual estará sujeto al procedimiento establecido para la aplicación del Coeficiente de Utilización del Suelo Máximo Optativo (C.U.S.MAX.).

- VI. El estudio de capacidades para potencial de desarrollo para acreditar la factibilidad y compatibilidad de normas y lineamientos, aplica únicamente en predios rústicos o lotes urbanizados clasificados como reservas urbanas o áreas urbanas respectivamente; y no tiene dentro de sus alcances la modificación de la clasificación de áreas.
- VII. Conforme a lo señalado en la fracción IV de la Norma General 1, en Zapopan, las Zonas y/o Corredores Urbanos, determinados con Zonificación Mixto Regional (MR), su desarrollo se considera estratégico y está orientado a la consolidación de usos no habitacionales; por lo que se considera indebida su modificación, quedando prohibido el supuesto del estudio para acreditar la factibilidad y la compatibilidad de normas y lineamientos de una zona diferente a la mixto regional.
- VIII. Los proyectos que se promuevan bajo la Norma General 2. Vivienda Social, Incluyente e Intraurbana, en la Modalidad Plurifamiliar Vertical, deberán contar con una resolución procedente del Estudio de Capacidades para Potencial de Desarrollo con la finalidad de asegurar la factibilidad o compatibilidad de normas y lineamientos de los proyectos.
- IX. Las personas físicas o morales, públicas o privadas, que pretendan llevar a cabo una acción urbanística bajo alguno de los supuestos señalados en las fracciones I a VIII, requerirán previamente contar con una resolución procedente del Estudio de Capacidades para Potencial de Desarrollo.
- X. El Estudio de Capacidades para Potencial de Desarrollo, previsto para los supuestos de la fracción I y VIII de la presente Norma, deberán de contener como mínimo, lo siguiente:
 - a) Datos generales del:
 - 1. Del propietario o poseedor a título de dueño y promovente; y
 - 2. De los responsables del estudio.
 - 3. Domicilio de notificación
 - b) El registro de Director Responsable de Proyecto de Obras de Urbanización o Edificación;
 - c) El documento en el que se acredite la propiedad del predio; y el documento con el que se acredite la personalidad jurídica del titular y promovente; anexando la identificación oficial de los mismos;
 - d) Referencia al Plan Parcial de Desarrollo Urbano (dictamen de trazo, usos y destinos específicos);
 - e) Fundamentación jurídica;



- f) La delimitación del área de estudio, deberá de hacerse con toda precisión, utilizando como referencia los elementos naturales, artificiales y político-administrativos que lo circunden y las coordenadas del sistema geográfico nacional INEGI-UTM, determinando su extensión y superficie.
Su determinación será en función a las vialidades próximas de mayor jerarquía que estén establecidas en el Plan de Parcial de Desarrollo Urbano, dentro de las cuáles deberá estar contenida la totalidad del predio a desarrollar.
- g) La delimitación del área de aplicación;
- h) El Proyecto conceptual y memoria descriptiva, que incluirá:
1. Nombre específico del proyecto;
 2. Uso propuesto; y
 3. Memoria descriptiva de las características generales del proyecto conceptual, que incluya cuadro de áreas por nivel señalando metros cuadrados en C.O.S., en C.U.S. y m² bajo nivel medio de banquetas, especificando las superficies por cada uno de los usos propuestos, número de unidades privativas, niveles y cajones de estacionamiento;
- i) Descripción de la Infraestructura del área de estudio (electrificación y alumbrado público, agua potable, drenaje sanitario y pluvial)
- j) Descripción de los criterios de Infraestructura del proyecto conceptual y sus viabilidades (electrificación, agua potable, drenaje sanitario y pluvial)
- k) Inventario y análisis de la cobertura del equipamiento urbano existente (público o privado) en el área de estudio, determinando el déficit y/o superávit con base a la población asentada en dicha demarcación, de los siguientes subsistemas:
1. Educación (INIFED y SEDESOL)
 2. Salud (SEDESOL);y
 3. Espacios verdes abiertos y recreativos (SEDESOL);
- l) Análisis del Medio físico transformado del área de estudio, con información actual de los siguientes apartados:
1. Estructura urbana;
 - Estructura social,
 - Vialidad,
 2. Movilidad;
 - Transporte público y privado,
 - Accesibilidad universal;
 3. Usos del suelo; y
 4. Densidad de vivienda;



- m) Conclusiones, derivadas del análisis las que se establezca y garantice que las acciones no generan impactos significativos a la estructura vial, hidráulica, sanitaria, eléctrica, social (grado de satisfacción de equipamiento urbano), así como a la imagen urbana existentes, en detrimento de la calidad de vida de la población;
- n) Anexos;
1. Solicitud multitrámite firmada por el propietario, representante legal o apoderado.
 2. Copia de la identificación oficial vigente del propietario (INE/IFE, Pasaporte, Cédula Profesional, Cartilla Militar).
 3. Original y copia de la escritura pública, con la que se acredite la propiedad del predio, inscrita en el R.P.P.C.
 4. En caso de persona moral, deberá incluir original y copia de la escritura pública del acta constitutiva de la Sociedad Anónima y/o Fideicomiso, inscrita en el R.P.P.C.
 5. Original del poder a favor de la persona que llevará a cabo el trámite, en caso de no comparecer el propietario, con firma de 2 testigos e identificación oficial.
 6. Original y copia del oficio de la viabilidad o factibilidad y pago de SIAPA, Dirección de Gestión Integral del Agua y Drenaje u organismo operador que administre los servicios de agua potable, drenaje pluvial y alcantarillado.
 7. Original y copia del oficio de la Factibilidad de los servicios de la Comisión Federal de Electricidad CFE.
 8. Original y copia del recibo oficial de pago por concepto de impuesto predial actualizado.
 9. Original y copia del Dictamen de Trazo, Usos y Destinos Específicos.
 10. Disco compacto o memoria USB donde contenga el archivo digitalizado del ECPD y sus anexos.
 11. Si el Estudio tiene como objeto la autorización del Coeficiente de Utilización del Suelo Máximo Optativo (C.U.S.MAX.), deberá presentar original de carta solicitud firmada por el propietario, poseedor a título de dueño y/o representante legal, solicitando expresamente el incremento del CUS mediante la contribución especial por (C.U.S.MAX.), debiendo especificar bajo que modalidad pretende acceder, ya sea, Recaudación por Coeficiente de Utilización del Suelo Máximo Optativo y/o Sistema de Transferencia de Derechos de Desarrollo.



12. Dictamen de integración vial y/o impacto al tránsito, de la Dirección de Movilidad y Transporte del Municipio de Zapopan, Jalisco.

XI. Una vez ingresada la solicitud, la Dirección de Ordenamiento del Territorio en un plazo no mayor a cinco días hábiles siguientes a la recepción del estudio resolverá sobre su admisión, y de forma simultánea con la Tesorería Municipal, esta última en ejercicio de sus facultades y competencias realizará la determinación de la propuesta de cobro por el concepto de revisión del estudio de capacidades para potencial de desarrollo, conforme a la Ley de Ingresos del Municipio vigente al momento de la admisión.

El estudio de capacidades para potencial de desarrollo podrá ser admitido, señalando en el mismo las omisiones que de adviertan del análisis inicial, teniéndose como proceso activo, en caso de que el solicitante no cumpla con las observaciones referidas en la admisión en el plazo que a efecto determine la Dirección de Ordenamiento del Territorio conforme el Reglamento de Urbanización del Municipio de Zapopan, Jalisco, se le tendrá por desechado su trámite, dejando a salvo sus derechos para presentarlo de nueva cuenta.

Una vez realizado el pago por concepto de revisión del estudio de capacidades para potencial de desarrollo, se deberá presentar copia del recibo oficial de Tesorería a la ventanilla multitrámite de la Dirección de Ordenamiento del Territorio.

En el supuesto de que se resuelva como no admitido el estudio, no se generará derechos por revisión, y el interesado podrá solventar los señalamientos y presentar una nueva solicitud.

XII. Una vez admitida la solicitud, la Dirección de Ordenamiento del Territorio revisará el estudio de capacidades para potencial de desarrollo, determinando las observaciones a complementar o en su caso, de manera fundada y motivada en un plazo no mayor a veinte días hábiles, resolverá el estudio conforme a los siguientes supuestos:

- a) La procedencia del estudio para el proyecto u obra de que se trate en los términos presentados, conforme a la fracción I de la presente Norma;
- b) La procedencia condicionada del estudio, conforme a la fracción I de la presente Norma, expresando de manera clara los términos que tendrán que cumplirse para autorizar el proyecto u obra de que se trate, en particular aquellos que aseguren que los impactos negativos se impidan, mitiguen o compensen;
- c) La improcedencia del estudio para la obra o proyecto que se trate en los términos presentados, será emitida cuando concurren uno o más de los siguientes supuestos:

1. Los impactos o efectos negativos, no puedan ser atenuados a través de medidas de mitigación y compensación; y



2. Se genere impacto negativo irreversible o irrecuperable al espacio público o privado, a la estructura social y/o económica, estructura vial, o infraestructuras hidráulica, sanitaria y eléctrica.
- XIII. En los casos relativos a la aplicación del Coeficiente de Utilización del Suelo Máximo Optativo (C.U.S.MAX.), que la Dirección de Ordenamiento del Territorio resuelva procedente el Estudio de Capacidades para Potencial de Desarrollo, emitirá la resolución correspondiente y de forma simultánea con la Tesorería Municipal, esta última en ejercicio de sus facultades y competencias realizará la determinación de la propuesta de cobro por incremento del coeficiente de utilización del suelo, solicitada por el propietario o poseedor a título de dueño, conforme a lo establecido en la Ley de Ingresos Municipal vigente, y en la Norma General 10. Áreas de Actuación con Potencial de Desarrollo y Norma General 19. Recaudación por Coeficiente de Utilización del suelo Máximo Optativo.
- XIV. Al realizar la contribución especial por incremento en el coeficiente de utilización del suelo (C.U.S.MAX.), el propietario o poseedor a título de dueño da cumplimiento al proceso solicitado expresamente, debiendo enterar a la Dirección de Ordenamiento del Territorio, presentando copia del recibo oficial de Tesorería a la ventanilla multitrámite.
- XV. Una vez realizada la contribución correspondiente y enterado a la Dirección de Ordenamiento del Territorio, emitirá la autorización del Coeficiente de Utilización del Suelo Máximo Optativo (C.U.S.MAX.); requisito indispensable para el proceso de autorización de licencia de edificación ante la Dirección de Permisos y Licencias de Construcción.
- XVI. Si durante el desarrollo del proyecto ejecutivo y/o durante la ejecución de la obra, y posterior a la emisión de la resolución del estudio de capacidades para potencial de desarrollo y autorización del (C.U.S.MAX.) (en su caso), el proyecto presentado en el estudio de capacidades para potencial de desarrollo se modifica, el propietario o poseedor a título de dueño estará sujeto a lo siguiente:
- a) Si el cambio de proyecto propuesto no altera ni modifica la evaluación presentada originalmente, es decir, no incrementa densidad, altura de la edificación, C.O.S. y/o (C.U.S.MAX.), solo manifiesta una redistribución de los metros cuadrados aprobados; el propietario o poseedor a título de dueño presentará la carta solicitud a la Dirección de Ordenamiento del Territorio, señalando con puntualidad las modificaciones propuestas, anexando copia de la resolución del estudio de capacidades para potencial de desarrollo y autorización del (C.U.S.MAX.) (en su caso) y los planos del cambio de proyecto.



La Dirección de Ordenamiento del Territorio autorizará el cambio de proyecto para que se dé continuidad con el proceso administrativo que corresponda.

- b) Si el cambio de proyecto propuesto no altera ni modifica la evaluación presentada originalmente, ya que no incrementa densidad y/o altura de la edificación, pero manifiesta una excedencia de metros cuadrados del proyecto arquitectónico; el propietario o poseedor a título de dueño presentará la carta solicitud a la Dirección de Ordenamiento del Territorio, solicitando expresamente se realice una nueva cuantificación por contribución especial por incremento en el coeficiente de utilización del suelo, señalando con puntualidad las modificaciones propuestas, anexando copia de la resolución del estudio de capacidades para potencial de desarrollo y autorización del (C.U.S.MAX.) (en su caso) y los planos del cambio de proyecto.
1. En los casos relativos a la aplicación del Coeficiente de Utilización del Suelo Máximo Optativo (C.U.S.MAX.), que la Dirección de Ordenamiento del Territorio autorice el cambio de proyecto, emitirá de forma simultánea con la Tesorería Municipal, esta última en ejercicio de sus facultades y competencias realizará la determinación de la propuesta de cobro por incremento del coeficiente de utilización del suelo, solicitada por el propietario o poseedor a título de dueño, conforme a lo establecido en la Ley de Ingresos Municipal vigente, y en la Norma General 10. Áreas de Actuación con Potencial de Desarrollo y Norma General 19. Recaudación por Coeficiente de Utilización del suelo Máximo Optativo.
 2. Posteriormente, el proceso estará sujeto a lo señalado en la fracción XIII y XIV de la presente Norma General.
- c) Si el cambio de proyecto propuesto incrementa densidad y/o altura de la edificación y/o C.O.S. y/o (C.U.S.MAX.), se determina que estos cambios alteran y modifican la evaluación presentada originalmente, por lo que; el propietario o poseedor a título de dueño presentará a la Dirección de Ordenamiento del Territorio, un nuevo estudio de capacidades para potencial de desarrollo cumpliendo con establecido en las fracciones IX, X, XI, XII, XIII y XIV de la presente Norma General.

La Dirección de Ordenamiento del Territorio mediante la Unidad de Vocación y Ordenamiento Territorial establecerá al propietario o poseedor a título de dueño no presentar los documentos que obren en poder de la Dirección y que no impliquen un cambio del estudio de capacidades para potencial de desarrollo resuelto.



- XVII. Estas áreas en las que se dará la densificación del suelo, se deberá buscar su mejoramiento mediante la ejecución de obras materiales, para el saneamiento y reposición de sus elementos de dominio público, como la vialidad, redes de servicio o de la imagen urbana. Estas acciones pueden ser ejecutadas por las obligaciones derivadas del proyecto y determinadas por las dependencias estatales y/o municipales y también, mediante los recursos captados en el Fideicomiso Coeficiente de Utilización del Suelo, a partir de los proyectos que optan por la aplicación del Coeficiente de Utilización del Suelo Máximo Optativo (C.U.S.MAX); debiendo establecer lo conducente en la Ley de Ingresos.
- XVIII. Para la instalación o construcción de infraestructura de torres de telecomunicación, estará condicionada a la obtención de la resolución procedente o procedente condicionada del estudio de capacidades para potencial de desarrollo con la finalidad de asegurar la factibilidad o compatibilidad de normas y lineamientos de los proyectos. La infraestructura de torres de telecomunicación se clasifica bajo los diferentes tipos de torres:
- a) Autosoportada: Estructura diseñada para mantener su propio peso sin necesidad de soportes adicionales, su geometría en elevación es de forma piramidal y su base tiene forma triangular o cuadrangular;
 - b) Monopolo: Esta estructura consisten en tubos de sección circular o poligonal, y en elevación, puede ser de sección constante o cónica. Comúnmente cuentan con una plataforma de trabajo superior;
 - c) Arriostrada: También denominada como atirantada, estructura soportada por tensores, tirantes o arriostres, los cuales son generalmente de acero de alta resistencia. La cantidad de arriostres que se colocan son directamente proporcionales a la altura de la torre, estos se localizan a partir de las $2/3$ partes de su altura y son anclados a 3 o 4 soportes ubicados, generalmente, a nivel de la base de la torre;
 - d) Mástil: Estructura pequeña, ligera y de fácil instalación. Regularmente se instalan en lugares elevados, como las azoteas de edificios. Los mástiles, según su topología, se clasifican de la siguiente forma de acuerdo con el proyecto:
 1. Autosoportados: Su estabilidad depende del contrapeso ejercido por la propia base del mástil (no se permite que la estabilidad o parte de ésta la aporte ningún tipo de anclaje mecánico, químico o de pegamentos);
 2. Arriostrados: Su estabilidad, además de estar en función del contrapeso ejercido por la base, depende de cables (arriostres) sujetos a distintas alturas del mástil.



3. Mástiles contraventeados y/o apuntalados: Su estabilidad, además de depender de la base del mástil, es proporcionada por materiales rígidos apuntalados a diferentes alturas del mástil.

XIX. Para el supuesto de infraestructura de torres de telecomunicación, el Estudio de Capacidades para Potencial de Desarrollo deberá contener como mínimo lo siguiente:

- a) Datos generales del:
 1. Del titular y promovente; y
 2. De los responsables del estudio.
 3. Domicilio de notificación
- b) El registro de Director Responsable de Proyecto de Obras de Urbanización o Edificación;
- c) El documento en el que se acredite la propiedad del inmueble; y el documento con el que se acredite la personalidad jurídica del titular y promovente; anexando la identificación oficial de los mismos;
- d) El Dictamen de Trazo, Usos y Destinos Específicos;
- e) La delimitación del área de estudio, deberá de hacerse con toda precisión, utilizando como referencia los elementos naturales, artificiales y político-administrativos que lo circunden y las coordenadas del sistema geográfico nacional INEGI-UTM, determinando su extensión y superficie.
Su determinación será en función de la ubicación del sitio en un radio de 500.00 metros de diámetro, privilegiando el límite con relación a las vialidades que estén establecidas en el Plan de Parcial de Desarrollo Urbano;
- f) La delimitación del área de aplicación;
- g) Memoria descriptiva, que incluirá:
 1. Nombre específico del sitio;
 2. Tipo de infraestructura, materiales, forma y dimensiones de la estructura, ubicación en el predio, altura pretendida y fotografía;
 3. Elementos para la instalación y operación de redes de telecomunicaciones como postes, torres, ductos, antenas y cableado aéreo y subterráneo; y
 4. Descripción de los criterios estructurales para la instalación;
- h) Análisis del Medio físico transformado del área de estudio:
 1. Estructura urbana;
 - Estructura social,
 - Vialidad,
 - Imagen urbana
 2. Movilidad;
 - Transporte público y privado,



- Accesibilidad universal;
- 3. Usos del suelo; y
- 4. Densidad de vivienda;;
- 5. Conclusiones;
- 6. Anexos;
 1. Título de Concesión;
 2. Registro ante el Sistema Nacional de Información de Infraestructura;
 3. Viabilidad por el servicio que requiere el proyecto de energía eléctrica (CFE);
 4. Autorizaciones federales, estatales o municipales de acuerdo con el tipo de infraestructura, conforme a las atribuciones que correspondan, enumeradas de manera enunciativa más no limitativa SCT, IFT, SEMARNAT, SEMADET, CONAGUA, Dirección General de Aeronáutica Civil, Dirección de Protección Civil y Bomberos del Municipio de Zapopan;
 5. En caso de que la construcción y/o instalación de infraestructura de torres de telecomunicación, en inmuebles dentro de las Áreas (Polígonos o Perímetros) de Protección al Patrimonio Edificado, consignadas en los Planes Parciales de Desarrollo Urbano, se requiere el Dictamen Técnico de la Unidad de Vocación y Ordenamiento Territorial, dependiente de la Dirección de Ordenamiento del Territorio, y de la Secretaría de Cultura del Estado de Jalisco y/o del Instituto Nacional de Antropología e Historia INAH, según corresponda;
 6. Cuando se pretendan instalar en predios de propiedad de un tercero que no sea el solicitante se debe presentar carta aprobatoria del dueño previamente acreditado,
 7. Solicitud multitrámite firmada por el propietario, representante legal o apoderado,
 8. Copia de la identificación oficial vigente del propietario (INE/IFE, Pasaporte, Cédula Profesional, Cartilla Militar),
 9. Original y copia de la escritura pública, con la que se acredite la propiedad del predio, inscrita en el R.P.P.C.,
 10. En caso de persona moral, deberá incluir original y copia de la escritura pública del acta constitutiva de la Sociedad Anónima y/o Fideicomiso, inscrita en el R.P.P.C.,
 11. Original del poder a favor de la persona que llevará a cabo el trámite, en caso de no comparecer el propietario, con firma de 2 testigos e identificación oficial,
 12. Original y copia del recibo oficial de pago por concepto de impuesto predial actualizado,
 13. Original y copia del Dictamen de Trazo, Usos y Destinos Específicos



14. Disco compacto o memoria USB donde contenga el archivo digitalizado del ECPD y sus anexos;
- XX. Para la construcción y/o instalación de infraestructura de torres de telecomunicación, en inmuebles dentro de las Áreas (Polígonos o Perímetros) de Protección al Patrimonio Edificado, consignadas en los Planes Parciales de Desarrollo Urbano, la infraestructura deberá cumplir con lo establecido en la Norma General 14.
- XXI. Queda prohibido la colocación de publicidad en cualquier parte de la infraestructura de torres de telecomunicación, así como cualquier otro elemento que no sea necesario para el funcionamiento del servicio de telecomunicaciones;
- XXII. Queda restringida la instalación de postes e instalación de cableado aéreo para uso en servicios de telecomunicaciones en zonas donde la infraestructura existente se encuentre de manera subterránea, por lo que su instalación deberá adecuarse al tipo de infraestructura de la zona;
- XXIII. Las torres para uso en telecomunicaciones apoyadas sobre terreno estarán condicionadas a lo siguiente:
- Se prohíbe la instalación de torres de telecomunicaciones de tipo arriostrada y mástil;
 - Su ubicación deberá ser lo más alejada posible del lindero frontal, en apego de las restricciones frontales, laterales y posteriores de la edificación, de las normas urbanísticas de los planes y programas de desarrollo urbano;
 - predios no edificados, se deberá obstruir la vista desde el nivel de la banqueta mediante un muro perimetral o de bardeo con altura entre 2 a 3 metros;
 - La altura máxima de la torre estará en función de la autorización emitida por la SCT;
- XXIV. En el caso de torres de telecomunicaciones apoyadas sobre cubierta estarán condicionadas a lo siguiente:
- Se prohíbe la instalación de torres de telecomunicaciones de tipo monopolo y autosoportada sobre cubiertas o azoteas de edificaciones;
 - La base de las torres de tipo arriostrada o mástil, así como el equipo necesario para su funcionamiento, no deberá situarse en el perímetro de la cubierta que forme parte de la fachada principal o fachadas de la edificación que tengan vista hacia la vialidad, considerando una restricción mínima de un metro;
 - La altura máxima de las torres de tipo arriostrada estará en función de lo indicado por la SCT y las condiciones estructurales de la edificación existente;
 - La altura de la torre de tipo mástil no podrá ser mayor a la altura de la edificación en dónde se instale, ni tampoco podrá exceder 18 metros;



- e) Para el emplazamiento de Torres de Telecomunicaciones en Áreas (Polígonos o Perímetros) de Protección al Patrimonio Edificado, deberán de cumplir los lineamientos establecidos en la Norma General 14. Protección del Patrimonio Edificado y Urbano y el Reglamento para la Protección del Patrimonio Edificado y Mejoramiento de la Imagen del Municipio de Zapopan, Jalisco.
- XXV. El propietario del inmueble y la compañía propietaria de la estructura, serán responsables de cualquier daño que ésta pueda causar a los bienes municipales o a terceros. Para tal efecto, deberá garantizarse mediante un seguro contratado ante una compañía legalmente autorizada por la Comisión Nacional de Seguros y Fianzas que cubra los daños causados por cualquier eventualidad. Dicho seguro podrá ser suscrito para el número total de estructuras que maneje cada persona física o jurídica registrada en el padrón;
- XXVI. Las estructuras portantes de las antenas y demás instalaciones deberán mantenerse en buen estado físico y en condiciones de seguridad. Es responsabilidad del propietario de la estructura y del poseedor o propietario del inmueble en que fue instalada cumplir con esta obligación; en caso contrario, será motivo de la sanción correspondiente;
- XXVII. Una vez ingresada la solicitud de evaluación del estudio de capacidades para potencial de desarrollo para acreditar la instalación de infraestructura de torres de telecomunicación, el proceso estará sujeto a lo señalado en las fracciones X y XI, de la presente Norma General;
- XXVIII. La resolución de la evaluación del estudio de capacidades para potencial de desarrollo que emita la Dirección de Ordenamiento del Territorio conforme a la presente Norma General, será sin perjuicio de las disposiciones contenidas en la Ley Federal de Telecomunicaciones y Radiodifusión y su reglamento, las Normas Mexicanas y Normas Oficiales Mexicanas aplicables, así como las autorizaciones federales en la materia deba obtener el solicitante;
- XXIX. El propietario o poseedor a título de dueño del predio, lote o infraestructura, deberá aceptar y garantizar las obligaciones que deriven de la resolución de la Evaluación del Estudio de Capacidades para Potencial de Desarrollo que expida el Municipio a través de la Dirección de Ordenamiento del Territorio, conforme a lo dispuesto en esta Norma General.

Norma General 18. Mobiliario Urbano.

Con el objeto de normar las determinaciones en materia de mobiliario urbano dentro del Municipio, se establecen los siguientes lineamientos:



- I. El mobiliario urbano comprende a todos aquellos elementos urbanos complementarios, ya sean fijos, permanentes, móviles o temporales, ubicados en vía pública o en espacios públicos que sirven de apoyo a la infraestructura y al equipamiento urbano y que refuerzan la imagen de la ciudad, **cuya** utilización es gratuita.
- II. Los elementos de mobiliario urbano se clasifican; según su función de la manera siguiente:
 - a) Para el descanso: bancas, para buses y sillas;
 - b) Para la comunicación: cabinas telefónicas, buzones de correo, cámaras de video vigilancia;
 - c) Para la información: columnas, módulos turísticos, carteleras publicitarias institucionales con anuncios e información turística, social y cultural, postes con nomenclatura y placas de nomenclatura;
 - d) Para necesidades fisiológicas: sanitarios públicos y bebederos;
 - e) Para comercios cotidianos: quioscos para venta de periódicos, libros, revistas, dulces, flores y juegos de azar para la asistencia pública;
 - f) Para la seguridad: vallas, bolardos, rejas, casetas de vigilancia o módulos de policía, semáforos, señalética vial y cualquier otro elemento que cumpla con esta finalidad;
 - g) Para la higiene: recipientes para basura clasificada y contenedores;
 - h) De servicio: postes de alumbrado, unidades de soporte múltiple, parquímetros, soportes para bicicletas, muebles para aseo de calzado, para sitios de automóviles de alquiler;
 - i) De jardinería: protector para árboles, alcorque con rejilla, arriate, jardinera, macetón, macetas, cercas de protección y decorativas
 - j) Para el Deporte: caminadora, barras, etc.
- III. El diseño del mobiliario urbano deberá realizarse con las dimensiones basadas en estudios antropométricos y ergonómicos de los habitantes del Estado de Jalisco, tomando en cuenta las necesidades específicas que en su caso tienen las personas con alguna discapacidad.
- IV. Las propuestas de mobiliario urbano para su dictaminación y aprobación a instalarse en los Polígonos de Protección al Patrimonio Edificado, se presentarán ante la Dirección de Ordenamiento del Territorio, para el resto del Municipio ante la Dirección



de la Autoridad del Espacio Público; en ambos casos, para su instalación, se obtendrá el permiso ante La Dirección de Obras Públicas e Infraestructura.

- V. Las Direcciones de Ordenamiento del Territorio y Autoridad del Espacio Público, revisarán las propuestas de mobiliario urbano, observando que se cumplan con los requisitos establecidos en los Reglamentos Municipales, que para tal efecto expida el municipio de Zapopan y demás disposiciones jurídicas y administrativas aplicables.
- VI. La ubicación, distribución y emplazamiento del mobiliario urbano está supeditado a conservar los espacios suficientes para el tránsito peatonal en aceras y senderos peatonales en espacios abiertos de manera continua y sin obstáculos, garantizando la accesibilidad universal, en especial en la parte inmediata a las bardas paramentos y/o fachadas. Para la autorización de diseño y ubicación, se aplicarán los siguientes criterios:
- a) El emplazamiento del mobiliario urbano en las aceras, andadores y todo espacio público, deberá prever el libre paso de peatones con un ancho mínimo de 1.50 metros a partir de la barda o fachada construida, hasta el área ocupada por el mobiliario instalado con anterioridad que haya sido autorizado por la Dependencia correspondiente, y conservar una distancia de 0.35 metros desde el mueble al borde de la guarnición.
 - b) Cualquier tipo de mobiliario urbano se deberá localizar en sitios donde no impida la visibilidad de automovilistas, de la señalización de tránsito vehicular o peatonal y garantizar una distancia mínima de 10.00 metros a las esquinas de las banquetas, asimismo no se deberá obstruir el acceso a rampas de discapacitados, inmuebles o estacionamientos.
 - c) La distancia entre los muebles urbanos fijos del mismo tipo, con las mismas características constructivas, función y servicio prestado al usuario será en función del mobiliario de que se trate y de las normas específicas
 - d) La distancia de las luminarias de la vía pública será de acuerdo al tipo de luminaria autorizado, al nivel de iluminación que requiera cada espacio, a la altura de la lámpara y a su curva de distribución lumínica, de acuerdo con especificaciones aprobadas por la Dirección de Alumbrado público.
 - e) Con el fin de no tener obstáculos que impidan la visibilidad de Monumentos Históricos, Artísticos o Arqueológicos, esculturas y fuentes monumentales, no podrán instalarse elementos de mobiliario urbano que por sus dimensiones limiten la percepción de los mismos, por lo que se trazarán virtualmente para cada banqueta los conos de visibilidad, a una distancia de 100 metros de dichos monumentos, para permitir apreciar las perspectivas de la composición urbana



de conjunto, Las distancias se medirán en línea recta o siguiendo el camino más corto por las líneas de la guarnición. En el caso de mobiliario menor se debe guardar una distancia de 10.00 m. a cualquier monumento o inmueble con valor patrimonial.

- f) El mobiliario urbano que se instale dentro de las áreas (polígonos o perímetros) de Protección al Patrimonio Edificado, en ningún caso podrán contener áreas destinadas a publicidad, ya sea la imagen corporativa de la empresa que lo instale, así como mensajes cívicos y culturales.
- g) Tratándose del resto del área urbana del municipio, que señalan los Planes Parciales de Desarrollo Urbano, el mobiliario urbano que se instale, en conjunto podrá contener en las áreas destinadas a publicidad, imagen corporativa, mensajes cívicos, culturales y publicidad comercial en el porcentaje que defina el Pleno del Ayuntamiento. La Dirección de la Autoridad del Espacio Público vigilará que se cumpla dicha disposición.
- h) Los elementos de mobiliario urbano, se situarán de tal manera que su eje mayor sea paralelo a la banqueta. Por ningún motivo se deberán adosar a las fachadas.
- i) Cuando por necesidades de urbanización sea indispensable el retiro del mobiliario urbano, el municipio podrá ordenar y/o realizar su retiro, de conformidad con el dictamen que emitan la Dirección de Ordenamiento del Territorio y/o Dirección de la Autoridad del Espacio Público respecto a su reubicación.
- j) La nomenclatura de preferencia se deberá colocar en los muros, en caso de requerirse en postes, deberá emplazarse en las esquinas a una distancia máxima de 0.60 metros del borde de la intersección de las guarniciones o bien adosadas en las fachadas del vértice de la construcción, con una altura que será entre los 2.50 y 2.70 metros.
- k) Las placas de nomenclatura deberán contener por lo menos la siguiente información: nombre de la Calle, Colonia, Código Postal, y clave del Distrito Urbano al que pertenezca.
- l) En los casos en que el emplazamiento del Mobiliario Urbano requiera la intervención de dos o más dependencias, entidades u órganos desconcentrados, la Dirección de Ordenamiento del Territorio y/o Dirección de la Autoridad del Espacio Público, en el ámbito de sus competencias, serán las responsables de coordinar las intervenciones de las mismas a manera de garantizar la correcta



ejecución de los trabajos pretendidos, sin menoscabo de la responsabilidad que cada una de ellas tenga sobre la ejecución que le corresponda.

- VII. VII. La cantidad de mobiliario urbano requerido, quedará supeditado a la demanda de la población, normas específicas y características geométricas del sitio en que se pretende instalar.

Cualquier violación a lo señalado, deberá sancionarse de conformidad con lo establecido en la concesión que le dio origen, y a lo dispuesto para el régimen de concesiones en la Ley del Gobierno y la Administración Pública Municipal del Estado de Jalisco.

Norma General 19. Recaudación por Coeficiente de Utilización del Suelo.

Con el objeto de normar las determinaciones en materia de recaudación por coeficiente de utilización del suelo, y con fundamento en la fracción III del artículo 187 del Código Urbano para el Estado de Jalisco se establecen los siguientes lineamientos:

- I. La regulación y control de las acciones urbanísticas y la edificación que se deriva de los Planes Parciales de Desarrollo Urbano, establecen instrumentos de fomento al desarrollo urbano que en su aplicación permiten mezcla de usos del suelo, e incrementos a la densidad en las áreas y corredores urbanos que por la capacidad de la infraestructura instalada y cobertura de servicios urbanos son consideradas como de potencial de desarrollo, generando beneficios directos de plusvalía en el mercado inmobiliario que permite recaudar un valor excedente sobre el potencial adquirido que puede ser sujeto de una distribución de beneficio social para solventar los impactos urbanos y de aprovechamiento de la infraestructura y los servicios urbanos que habrán de generar los futuros desarrollos en Zapopan.
- II. La recaudación por coeficiente de utilización del suelo en el Municipio de Zapopan será aplicada de acuerdo a la siguiente modalidad:
 - a) Por la determinación de las Áreas de Actuación con Potencial de Desarrollo: Áreas con Potencial de Desarrollo y Corredores Urbanos con Potencial de Desarrollo (localizados en vialidades con esta norma), para la aplicación de la Norma General número 10 relativo al Coeficiente de Utilización del Suelo Máximo Optativo (C.U.S.MAX.);
- III. A través de la recaudación por coeficiente de utilización del suelo se podrá hacer un mejor aprovechamiento del suelo urbano en predios ubicados en Áreas de Actuación con Potencial de Desarrollo; es decir, Áreas con Potencial de Desarrollo y Corredores Urbanos con Potencial de Desarrollo que se establecen en los Planes Parciales de



Desarrollo Urbano;

- IV. Los Planes Parciales de Desarrollo Urbano establecen y delimitan las zonas que podrán ser beneficiarias de derechos adicionales de edificación mediante la recaudación por coeficiente de utilización del suelo de conformidad con el procedimiento establecido en la Norma General 10 y demás disposiciones aplicables. Estas zonas coinciden con las zonas receptoras de transferencia de derechos de desarrollo (RTD);
- V. La determinación y características de los procedimientos de recaudación por coeficiente de utilización del suelo, estarán sujetas a los siguientes lineamientos:
 - a) El Municipio establecerá en la Ley de Ingresos Municipal los cálculos de valor para determinar el monto de recaudación por Coeficiente de Utilización del Suelo;
 - b) El monto de recaudación por concepto de incremento en el coeficiente de utilización del suelo quedará de acuerdo a las zonas de valores catastrales y tablas de cálculo de recaudación por coeficiente de utilización del suelo señaladas en la Ley de Ingresos Municipal;
 - c) El pago de recaudación por concepto de incremento en el Coeficiente de Utilización del Suelo será exigible como una condición a los propietarios o poseedores de predios que promuevan una acción urbanística y/o edificación que implique el beneficio de cambio de usos del suelo o el incremento a la densidad de la edificación que se deriva de los Planes Parciales de Desarrollo Urbano.
- VI. La recaudación por coeficiente de utilización del suelo, podría pagarse mediante cualquiera de las siguientes modalidades:
 - a) La donación de una porción del terreno donde se aplicará la recaudación por coeficiente de utilización del suelo o por terrenos localizados en otras zonas urbanas del municipio de Zapopan, haciendo los cálculos de equivalencia de valores correspondientes, mediante avalúos autorizados por la Dirección de Administración.
 - b) El pago directo a manera de contribución al Fondo para el Desarrollo Municipal, de acuerdo al cálculo establecido en la Ley de Ingresos Municipales.
- VII. Los procedimientos técnicos, jurídicos, fiscales, administrativos y cálculos de valores inmobiliarios para la operación del sistema de recaudación por coeficiente de utilización del suelo, estarán sujetos a lo dispuesto por la Ley de Ingresos Municipal, El Reglamento de Urbanización del Municipio de Zapopan, Jalisco, La Norma General 10 Áreas de Actuación con Potencial de Desarrollo y de conformidad a lo dispuesto por la presente norma general.

La recaudación por coeficiente de utilización del suelo, se sujetará a lo previsto en la Ley de



Ingresos del Municipio de Zapopan, Jalisco, vigente en el ejercicio fiscal de que se trate.

Norma General 20. Contribución por Mejoras para Obra Pública y/o Proyectos de Infraestructura y Equipamiento Urbano Mediante el Proceso de Concertación

Con el objeto de normar las determinaciones en materia de financiamiento para el desarrollo urbano mediante las modalidades de contribución por mejoras, se establecen los siguientes lineamientos:

- I. La Contribución por Mejoras se trata de una carga tributaria determinada en razón del beneficio en forma directa o general a los habitantes de predios o fincas que se deriva de la actuación del Gobierno Municipal que, además, repercute favorable y singularmente en favor de los obligados a pagar la contribución especial. Será aplicable de conformidad con el Reglamento que para tal efecto apruebe el Ayuntamiento en apego a la Ley de Hacienda del Estado de Jalisco.
- II. El objeto de la contribución por mejoras es la realización de obras públicas municipales de infraestructura hidráulica, vial y ambiental construidas por dependencias o entidades de la administración pública municipal, que benefician en forma directa a personas físicas o jurídicas que permiten usar, aprovechar, explotar, distribuir o descargar aguas, sean superficiales o del subsuelo; la reparación, terminación, ampliación y modernización de la infraestructura vial incluyendo sección de rodamiento, banquetas, camellones, machuelos, instalaciones inducidas e imagen urbana, así como de las obras que tienen por objeto conservar, restaurar y preservar el medio ambiente en el Municipio de Zapopan.
- III. Los sujetos obligados al pago de la contribución de mejoras establecidas son las personas físicas o jurídicas que se beneficien por las obras públicas municipales de infraestructura hidráulica, vial y ambiental. Se entiende que las personas se benefician de las obras públicas municipales, cuando pueden usar, aprovechar, explotar, distribuir o descargar aguas de las redes municipales, la utilización de índole público de las vialidades o beneficiarse de las obras que tiene como objeto el mejoramiento del medio ambiente.
- IV. La contribución por mejoras queda establecida en el municipio de Zapopan, para solventar la obra pública que genera una revaloración inmobiliaria y la cual tendrá como límite superior el monto de inversión realizado y como límite individual el incremento del valor del inmueble beneficiado.
- V. Los propietarios de inmuebles beneficiados por las obras de infraestructura hidráulica, vial y mejoramiento ambiental deberán abonar al municipio una contribución del



plusvalor que por concepto de externalidades adquieren las propiedades una vez ejecutada la obra pública.

Para establecer la base imponible de la contribución, se tendrá en cuenta el valor catastral de los predios antes de iniciada la obra, y el valor catastral fijado una vez concluida.

- VI. La base de la contribución será el valor recuperable de la obra pública municipal determinada y actualizada en los términos del cuadro de cálculo que para tal efecto se determine en la Ley de Ingresos Municipal conforme a la zona operativa de que se trate.
- VII. El valor recuperable de la obra pública municipal se integrará con las erogaciones efectuadas con motivo de la realización de las mismas, las indemnizaciones que deban cubrirse y los gastos de financiamiento generados hasta el momento de la publicación del valor recuperable, sin incluir los gastos de administración, supervisión e inspección de la obra o de operación, conservación y mantenimiento de las mismas.
- VIII. Al valor recuperable integrado que se obtenga se le disminuirá: (a) el monto de los subsidios que se le destinen tanto por el gobierno federal, el estado o el Municipio; (b) el monto de las donaciones, cooperaciones o aportaciones voluntarias; (c) las aportaciones a que están obligados los urbanizadores de conformidad con el artículo 214 del Código Urbano para el Estado de Jalisco; (d) las recuperaciones por las enajenaciones de excedentes de predios expropiados o adjudicados que no hubieren sido utilizados en la obra, y (e) las amortizaciones del principal del financiamiento de la obra respectiva, efectuadas con anterioridad a la publicación del valor recuperable.
- IX. Las erogaciones llevadas a cabo con anterioridad a la fecha en que se publique el valor recuperable de la obra y se ponga total o parcialmente en servicio la misma o beneficie en forma directa a algún contribuyente, se actualizarán por el transcurso del tiempo y con motivo de los cambios de precios en el país, para lo cual se aplicará el factor de actualización a las cantidades que se deban actualizar. Dicho factor se obtendrá dividiendo el Índice Nacional de Precios al Consumidor (I.P.C.) del mes más reciente a la fecha en que se publique el valor recuperable entre el respectivo índice que corresponda a cada uno de los meses en que se realizó la erogación correspondiente.
- X. El valor recuperable integrado, así como las características generales de la obra, deberán publicarse en la Gaceta Municipal antes de que se inicie el cobro de la contribución por mejoras.
- XI. La determinación de la contribución por mejoras que establece la presente norma general, se realizará de conformidad con el siguiente procedimiento:



- a) Tratándose de obras hidráulicas, viales o ambientales se determinarán los montos de contribución a pagar por el conjunto de contribuyentes, dividiendo el valor recuperable de la obra, entre el número de años que comprende el plazo máximo legal, o en su caso, el plazo otorgado a los usuarios.
 - b) El monto de la contribución determinada, se actualizará por el transcurso del tiempo y con motivo de los cambios de precios en el país, para lo cual se aplicará un factor de actualización anual. Este factor se obtendrá dividiendo el Índice Nacional de Precios al Consumidor que se registre en el mes más reciente del semestre o, en su caso, del año en que se paga, entre el índice mensual registrado a la fecha de publicación del valor recuperable, el cociente se multiplicará por el monto de la contribución determinada, conforme a las fracciones anteriores, según corresponda, y el resultado será el monto de contribución actualizado a pagar por el conjunto de contribuyentes en ese año o semestre.
- XII. El monto a pagar por cada contribuyente se determinará de la siguiente manera:
- a) Tratándose de obras hidráulicas, viales y ambientales, incluyendo inversiones para ampliar, mejorar, rehabilitar, modernizar, restaurar o preservar las infraestructuras hidráulicas, viales y ambientales, el monto anual de contribución se dividirá entre la superficie de los predios que forman parte de la zona operativa de que se trate, y de acuerdo a la tabla de valor recuperable del proyecto que será publicado en la Gaceta Municipal en que se establecerá el monto de la contribución a cargo de cada contribuyente.
 - b) Tratándose de sistemas de suministro de agua en bloque o de descargas de aguas negras o pluviales realizados por el municipio o en coordinación con otras dependencias, el monto de la contribución se dividirá entre la capacidad de suministro o descarga del sistema, medida en metros cúbicos por segundo, y el cociente obtenido se multiplicará por el volumen asignado o concesionado a cada usuario del sistema, medido en metros cúbicos por segundo y el resultado será el monto de la contribución a cargo de cada contribuyente.
 - c) En los casos de obras construidas para propósitos múltiples, una vez deducida la parte correspondiente de la contribución que se cobrará por las obras de infraestructura de agua, drenaje, alcantarillado, vialidades y de mejoramiento ambiental de manera integral, el monto total se multiplicará por la tasa general señalada en el punto quinto y esta se dividirá entre el número de contribuyentes de acuerdo a la tabla de contribuciones por superficie de predio del proyecto y zona operativa de que se trate.
 - d) La Dirección de Obras Públicas e Infraestructura en coordinación con la



Tesorería del Municipio revisarán anualmente las bases para determinar la contribución, modificando en su caso, el monto de la contribución a cargo de los usuarios en la medida en que se modifique la cobertura de usuarios.

- e) Cuando los beneficiarios de las obras, sean contribuyentes de zonas operativas de baja capacidad de pago o por circunstancias extraordinarias de obras especiales o de contingencias, por acuerdo aprobado por el Ayuntamiento, se disminuirá el valor recuperable de las contribuciones a que se refiere la presente norma general.

- XIII. El pago de la contribución de mejoras por obras públicas de infraestructura hidráulica, vial y ambiental de propiedad municipal, se efectuará independientemente de que la dependencia o entidad de la administración pública municipal concesione o, en su caso, convenga la descentralización de la administración, operación, conservación mantenimiento y rehabilitación de las mismas, sea a empresas de servicios u organizaciones sociales o vecinales.
- XIV. La contribución por mejoras, se causará respecto a cada contribuyente, una vez que se haya puesto en servicio total o parcialmente las obras de infraestructura de que se trate, en el momento en que se beneficien en forma directa al usar, aprovechar, explotar. Se considera que se beneficia en forma directa por las obras de infraestructura hidráulica, vial y ambiental, el contribuyente que realice las acciones necesarias para que se conecte con el sistema hidráulico, sanitario o de alcantarillado respectivo, utilice la infraestructura de vialidad construida o reciba los servicios o beneficios de mejoramiento ambiental de que se trate.
- XV. La contribución por mejoras, se pagará semestral o anualmente, de conformidad a la Ley de Ingresos Municipal, y a los convenios respectivos; se podrá otorgar un plazo para su pago total de hasta 10 años o tratándose de obras especiales de hasta 20 años.
- XVI. Los contribuyentes podrán optar por iniciar el pago de la contribución a su cargo, hasta 12 meses después de la publicación en la Gaceta Municipal del valor recuperable de la obra, debiendo en este caso actualizar el pago en términos de lo dispuesto en la presente norma general. La Tesorería Municipal notificará a cada contribuyente el crédito fiscal a pagar en forma semestral o por períodos de doce meses, caso en el cual los pagos se efectuarán durante los quince días hábiles siguientes contados a partir del término del semestre o del periodo anual respectivo. La falta de pago oportuno causará los recargos correspondientes, en los términos de la normatividad aplicable.
- XVII. No son objeto de la presente norma general las obras públicas federales o estatales de la infraestructura hidráulica, vial o ambiental, así como las obras públicas para



prestar el servicio público de agua potable, drenaje y alcantarillado; vialidades y obras de mejoramiento o restauración del medio ambiente, realizados con inversión federal o estatal, tanto con crédito interno y externo y parcialmente con subsidio, cuando se convenga que la inversión se recuperará a través del cobro de contribuciones o derechos estatales.

- XVIII. Los ingresos que se perciban por la aplicación de la presente norma general, se etiquetarán en una cuenta de administración previa autorización del Ayuntamiento que se destinará exclusivamente para la construcción, reparación, ampliación, terminación o modernización de las obras públicas municipales de infraestructura hidráulica, vial y ambiental, así como de los estudios técnicos, proyectos ejecutivos, gerencia de proyecto, y supervisión técnica y de construcción que sean requeridos para la ejecución de las obras.
- XIX. Los ingresos que se recauden con motivo de la aplicación de la presente norma general, tendrán el carácter de aprovechamiento. Lo cual podrá ser considerado como base de garantía como fuente de prepago para el financiamiento de la ejecución y operación en la modalidad de obra pública financiada, lo que implicará cuando no se haya optado por el pago directo, la aceptación de la compensación contra saldos a favor avalados por la Tesorería Municipal, o bien la garantía contra las participaciones estatales o federales, según sea el caso.
- XX. Para el caso de afectación de participaciones federales que correspondan a las entidades federativas y los municipios dentro del Sistema Nacional de Coordinación Fiscal, será necesario que se cumpla previamente con lo dispuesto en la Ley de Coordinación Fiscal.
- XXI. Los beneficiarios de obras públicas municipales de infraestructura hidráulica, vial y ambiental, podrán participar en la planeación, proyección y supervisión de las mismas, en los términos de la normatividad que al efecto establezca la Dirección de Obras Públicas e Infraestructura en coordinación con la Dirección de Participación Ciudadana y dé a conocer a dichos beneficiarios. La recaudación por contribución de mejoras por obra pública se sujetará a lo previsto en la Ley de Ingresos del Municipio de Zapopan, Jalisco, del ejercicio fiscal del que se trate.



- XXII. Corresponde a la Dirección de Permisos y Licencias de Construcción el emitir su opinión técnica de los Proyectos de Infraestructura y Equipamiento Urbano mediante el proceso de Concertación, para que cumplan con las normas de construcción aplicables al Municipio; así como expedir las autorizaciones correspondientes para la intervención y ejecución de las obras autorizadas en los convenios respectivos
- XXIII. Los proyectos de infraestructura y equipamiento urbano por concertación se ejecutarán mediante convenio entre el Ayuntamiento y Desarrolladores que como aportación de su proyecto de urbanización o edificación realicen obras de infraestructura o equipamiento y que el motivo de aportarlas sea diferente a las acciones, causas y objetivos de su proyecto de urbanización o edificación y esto sea previamente autorizado por el Ayuntamiento de Zapopan, Jalisco.
- XXIV. El monto total que se disponga para el pago de Proyecto de Infraestructura y Equipamiento Urbano por concertación que se reconozca a los desarrolladores como saldo a favor, por año calendario, no podrá exceder del 33% treinta y tres por ciento del presupuesto anual para la ejecución de obra pública, tomando como base el cierre del ejercicio fiscal del año inmediato anterior.
En caso de que al término del ejercicio fiscal, exista un remanente respecto del monto del 33% treinta y tres por ciento indicado, no podrá ser acumulable al monto que se autorice al siguiente ejercicio fiscal.
- XXV. Una vez validado el proyecto por la Dirección, verificando que no corresponde a las obligaciones del desarrollador, así como validado el presupuesto de la misma por la Dirección de Obras Públicas e Infraestructura, el Comité se pronunciará sobre la procedencia del reconocimiento del saldo a favor del Desarrollador, proponiendo el porcentaje que puede considerarse para la determinación del saldo a favor del total del monto de la inversión por la obra de concertación, sin considerar el Impuesto al Valor Agregado. Dicha propuesta será valorada bajo los siguientes criterios y factores:
1. La relevancia para el centro de población de la obra por concertación, en términos de generación de infraestructura básica de servicios inexistente o deficiente, en materia de redes de agua potable, alcantarillado y sanitario, sistema de drenaje y captación pluvial, red de electrificación y alumbrado;
 2. La población beneficiada por la obra de concertación;
 3. La relevancia de la obra por concertación para la movilidad urbana y para promover la movilidad no motorizada;
 4. La evaluación del impacto de la obra por concertación en el entorno vecinal, barrial, distrital y regional versus el beneficio indirecto del Desarrollador;
 5. El aporte de la obra por concertación para propiciar la consolidación de una zona



o detonar, incentivando la radicación de la inversión privada y la generación del empleo. La determinación final del porcentaje aprobado respecto de la inversión del Desarrollador, para establecer el saldo a favor por una obra de concertación, será competencia del Ayuntamiento, fundando y motivando su determinación.

El importe que resulte del porcentaje que le sea autorizado, una vez cumplidos los requisitos, etapas y condiciones establecidas en este ordenamiento, será reconocido por la Tesorería Municipal, como saldo a favor del Desarrollador, para que este aplique por compensación las obligaciones fiscales que éste tenga con el Municipio.

El monto que se determine como saldo a favor no será sujeto de actualización, pero si está sujeto a la posibilidad de cederse los derechos sobre el mismo, en todo o en parte, para cubrir obligaciones fiscales propias o de un tercero.

- XXVI. Conforme lo establecido en el Reglamento de Urbanización del Municipio de Zapopan, Jalisco, el Comité es el órgano técnico colegiado que conocerá de los proyectos de Infraestructura y equipamiento urbano mediante convenios de concertación, los analizará, discutirá y, de estimarlos procedentes técnica, administrativa, jurídica y financieramente, los validará para que por conducto del Presidente del Comité, sean puestos a consideración del Ayuntamiento para su análisis, discusión y resolución correspondiente

Norma General 21. Transferencia de Derechos de Desarrollo.

Con el objeto de normar e impulsar en el Municipio el Sistema de Transferencia de Derechos de Desarrollo Urbano, alentando con esto el modelo de ciudad compacta, se establece la siguiente normatividad o reglamentación, que permitirá proteger Áreas de Protección al Patrimonio Edificado, las Áreas Naturales de Protección o Preservación Ambiental, además de acceder a los derechos excedentes o totales de intensidad de construcción no edificados en favor de un tercero, siendo las siguientes:

- I. El Sistema de Transferencia de Derechos de Desarrollo Urbano permite a los interesados acceder al modelo de transferencia que hacen referencia los Artículos 168 al 174 del Código Urbano para el Estado de Jalisco, siendo este un instrumento de ejecución previsto en los Planes Parciales de Desarrollo Urbano aplicables en el Municipio de Zapopan que tiene por objeto la compensación de predios que se ven restringidos al desarrollo urbano a causa del valor patrimonial ambiental o cultural que presentan y que por tanto deben ser conservados a favor del interés social.
- II. El Sistema de Transferencia de Derechos de Desarrollo Urbano establecido en la presente Norma es aplicable exclusivamente a los predios localizados en el Municipio



de Zapopan que se encuentren consignados como Generadores y Receptores de Transferencia de Derechos de Desarrollo de conformidad con las determinaciones de los Planes Parciales de Desarrollo Urbano.

- III. Las Áreas de Protección al Patrimonio Edificado, las Áreas Naturales de Protección o Preservación Ambiental, consignadas en los Planes Parciales de Desarrollo Urbano como Áreas Generadoras de Derechos de Desarrollo, corresponden a las indicadas en los artículos 168 y 169 del Código Urbano para el Estado de Jalisco, forman parte del Sistema de Transferencia de Derechos de Desarrollo Urbano y han sido clasificadas de esta forma con el propósito de rehabilitarlas, mejorarlas y conservarlas.
- IV. Las Áreas Urbanizadas o Reservas Urbanas consignadas en los Planes Parciales de Desarrollo Urbano como Áreas Receptoras de Derechos de Desarrollo, corresponden a las indicadas en los artículos 171, 172, 173 y 174 del Código Urbano para el Estado de Jalisco, forman parte del Sistema de Transferencia de Derechos de Desarrollo Urbano y han sido clasificadas de esta forma con el propósito de acceder a los derechos excedentes o totales de intensidad de construcción no edificados, coadyuvando con ello al fortalecimiento de la Política Municipal de Ciudad Compacta.
- V. Los beneficiados por el Sistema de Transferencia de Derechos de Desarrollo son las personas físicas o jurídicas que demuestren la legítima propiedad de los predios ubicados tanto en Áreas Receptoras como Generadoras de la Transferencia de Derechos de Desarrollo, quienes podrán beneficiarse en forma directa del valor inmobiliario de transferencia que será reconocido mediante una certificación oficial.
- VI. Los predios consignados como Generadores de Transferencia de Derechos de Desarrollo podrán aportar total o parcialmente los Derechos de Desarrollo correspondiente al resultante de la Superficie de Construcción que no es posible ejercer por la normatividad aplicable a la zona de que se trate (restricciones por altura, restricciones por protección al patrimonio, etc.), lo anterior será calculado descontando la superficie actualmente edificada de la superficie resultante de la aplicación de la matriz de control de la urbanización y la edificación correspondiente a la zona donde se ubique el predio. Por su parte aquellos inmuebles que se localizan en Áreas de Conservación Ecológica y que no cuentan con una matriz de control de la urbanización y la edificación podrán aplicar la Matriz del Uso Granjas Huertos para el cálculo de su transferencia de derechos de desarrollo.
- VII. Los predios consignados como Receptores de Transferencia de Derechos de Desarrollo podrán incrementar la densidad de edificación permitida de acuerdo con la cantidad de derechos de desarrollo que pueda transferir de uno o más predios, para tal efecto estará sujeto a un máximo permitido establecido en el Plan Parcial de Desarrollo Urbano a través del Coeficiente de Utilización máximo Optativo



(C.U.S.MAX.), debiendo cumplir con el resto de las normas de control de uso del suelo y de la edificación.

VIII. Aquellos Proyectos que pretendan acceder al Sistema de Transferencia de Derechos de Desarrollo, deberán realizar el siguiente procedimiento:

- a) El interesado presentará a la Dirección de Ordenamiento del Territorio una solicitud de inscripción en la cual establezca su interés legítimo por participar en el Sistema de Transferencia de Derechos de Desarrollo, en la solicitud se deberá señalar la superficie de construcción a que tiene derecho su predio, además de establecer las necesidades de incremento de superficie adicional pretendida mediante el Sistema de Transferencia de Derechos de Desarrollo, estableciendo el Coeficiente de Utilización del Suelo pretendido, así mismo deberá indicar el predio y/o predios de los cuales pretenda realizar la Transferencia de Derechos de Desarrollo y copia certificada del contrato celebrado ante notariado, mediante el cual se de fe del interés por acceder al Sistema de Transferencia de Derechos de Desarrollo, por parte de los propietarios de los predios involucrados.
- b) El proyecto será sujeto de un Estudio de Capacidades para Potencial de Desarrollo con la finalidad de asegurar la factibilidad y compatibilidad de normas y lineamientos de los proyectos, mediante su integración con el entorno urbano, con la finalidad de establecer y mitigar los impactos generados a las infraestructuras hidráulica, sanitaria y eléctrica, garantizar el acceso a equipamiento urbano (Educación, Salud y Recreación) así como los impactos a la vialidad. El Estudio de Capacidades para Potencial de Desarrollo deberá ser ingresado a la Dirección de Ordenamiento del Territorio para su admisión, evaluación y resolución según corresponda, de conformidad con la Norma General 17 del presente Plan.
- c) Los Proyectos pertenecientes al Sistema de Transferencia de Derechos de Desarrollo deberán cumplir con las disposiciones de la presente Norma General además de los requisitos que se establecen en el Reglamento de Urbanización del Municipio de Zapopan, Jalisco, y Reglamento de Construcción para el Municipio de Zapopan Jalisco, sin menoscabo de la normatividad aplicable en Materia Ambiental y Vial que le corresponda.
- d) La superficie resultante por transferir bajo este modelo será objeto de contribución bajo la modalidad de Recaudación por Coeficiente de Utilización del Suelo Máximo Optativo y/o Sistema De Transferencia De Derechos De Desarrollo, y estará sujeta a lo dispuesto por la presente norma y condicionado al pago de la contribución especial correspondiente conforme a la Ley de Ingresos Municipal vigente al momento de realizar su acción urbanística.



- e) El monto por pago por la transferencia de derechos de desarrollo será cubierto por el predio receptor, para tal efecto se tomara como concepto de contribución el establecido en la Ley de Ingresos vigente al momento de realizar su acción urbanística, y el pago se realizará de la siguiente manera:
 - 1. Un porcentaje equivalente al 40% del pago será aportado al Municipio con la finalidad de que se realicen acciones de refuerzo en infraestructura y equipamiento en las zonas que el ayuntamiento determine sean necesarias. Los recursos recaudados deben ser transferidos al fideicomiso denominado Recaudación por Coeficiente de Utilización del Suelo para la ejecución de obras de infraestructura urbana.
 - 2. Un porcentaje equivalente al 30% del pago será destinado a obras de mejoramiento y restauración, rehabilitación y mantenimiento del inmueble localizado en el predio generador de la transferencia de derechos de desarrollo, previa presentación de programa de mejoras y presupuesto en el cual se indiquen las acciones a realizar, mismas que deberán ser autorizadas por la autoridad municipal y ejecutadas por el particular.
 - 3. Un porcentaje equivalente al 30% del pago será para el propietario del predio generador de los derechos de desarrollo.
- f) Toda vez que el Sistema de Transferencia de Derechos de Desarrollo Urbano pretende proteger las Áreas de Protección al Patrimonio Edificado, las Áreas Naturales de Protección o Preservación Ambiental, a través de la venta de los derechos excedentes o totales de intensidad de construcción no edificados en favor de un tercero, de ahí que para tal efecto las Escrituras Públicas de las fincas que hayan cedido sus derechos de desarrollo en favor de un tercero contarán con una anotación que lo indique, además de que serán objeto de una anotación gravable con penalización en el Catastro que permita tener control durante los próximos 30 años.
- g) Los proyectos inscritos en el Sistema de Transferencia de Derechos de Desarrollo Urbano podrán utilizar esta modalidad como única o bien podrán combinarla, en caso de tener el beneficio de Potencial de Desarrollo, para acceder al Coeficiente de Utilización del Suelo Máximo Optativo (C.U.S.MAX.), debiendo para tal efecto desglosar los beneficios a que accede y realizar el pago por cada modalidad, según corresponda.
- h) Los proyectos inscritos en el Sistema de Transferencia de Derechos de Desarrollo Urbano que incumplan los compromisos establecidos les serán retirados todos los beneficios obtenidos y suspendidas las Licencias de Edificación y no podrán acceder al Certificado de Habitabilidad en tanto no se



hagan los ajustes necesarios para que su proyecto cumpla con lo establecido en las Normas de control aplicables a su predio.

Norma General 22. Estacionamientos

A fin de establecer una congruencia entre el modelo de ciudad compacta y de movilidad sustentable que se propone en el Plan Parcial de Desarrollo Urbano, se expide la presente Norma General con el objeto de establecer el número de cajones de estacionamiento y las características técnicas de los cajones de estacionamiento de vehículos motorizados, ciclopuertos o estacionamientos para bicicletas, de los cajones de estacionamiento para motocicletas y de estacionamiento para uso de carga y descarga en propiedad pública o privada.

Las acciones urbanísticas tanto públicas como privadas, que se realicen dentro del Municipio, deberán regular su estacionamiento conforme a la presente Norma General.

Para los efectos de la presente norma general se determinan los siguientes lineamientos:

- I. Toda acción urbanística a realizarse en el Municipio de Zapopan, deberá considerar un número de estacionamiento para vehículos motorizados, ciclopuertos o estacionamientos para bicicletas, dependiendo de la zona en la que se encuentre y el giro o actividad que ahí se desarrolle, de conformidad con lo dispuesto en la presente norma.
- II. Cuando se considere la instalación de estacionamiento para vehículos automotores, deberá proponer un número de cajones igual o menor al contemplado en esta Norma General.
- III. Todos los estacionamientos deberán asegurar circulaciones peatonales, dando prioridad y accesibilidad a personas con discapacidad, utilizando elementos de infraestructura que se consideren necesarios por la autoridad competente, en apego a la normativa aplicable.
- IV. En congruencia con las políticas de conservación del patrimonio cultural determinadas por la Ley General de Asentamientos Humanos, Ordenamiento Territorial y Desarrollo Urbano, en las acciones urbanísticas que se pretendan realizar en las Áreas (Polígonos o Perímetros) de Protección al Patrimonio Edificado, consignadas en los Planes Parciales de Desarrollo Urbano, se podrá reducir o eximir el requerimiento de cajones de estacionamiento.



Para efecto de lo anterior, se deberá contar en primer término con el Dictamen de Imagen Urbana emitido por la Unidad de Vocación y Ordenamiento Territorial, dependiente de la Dirección de Ordenamiento del Territorio.

Posteriormente deberá gestionar la autorización ante la Dirección de Movilidad y Transporte del Municipio de Zapopan, mediante la dictaminación del estudio de impacto al tránsito o proyecto de integración vial, según corresponda.

- V. Cuando por las características reducidas del predio o por estar ubicados en Áreas (Polígonos o Perímetros) de Protección al Patrimonio Edificado marcados en los Planes Parciales de Desarrollo Urbano, no se pueda instalar cajones o áreas de carga y descarga en propiedad privada, se podrá optar por su promoción e instalación en vía pública, previa autorización de la Dirección de Movilidad y Transporte, y debiendo incorporar el señalamiento horizontal y vertical y especificar los horarios de carga y descarga, mismos sujetos a su evaluación por la misma dependencia.
- VI. Los proyectos en predios urbanos con zonificación mixta y/o no habitacional localizados en un radio de 500 metros de una estación de transporte público masivo en funciones, podrán reducir o eximir el número de cajones de estacionamiento para vehículos motorizados, previa autorización de la Dirección de Movilidad y Transporte del Municipio de Zapopan, mediante la dictaminación del estudio de impacto al tránsito o proyecto de integración vial, según corresponda.
- VII. Los proyectos en predios urbanos con zonificación mixta y/o no habitacional en los que por dimensiones y/o características topográficas del inmueble, no sea posible garantizar las dimensiones mínimas para los cajones de estacionamiento para vehículos motorizados, podrán reducir o eximir el número de cajones de estacionamiento, previa autorización de la Dirección de Movilidad y Transporte del Municipio de Zapopan, mediante la dictaminación del estudio de impacto al tránsito o proyecto de integración vial, según corresponda.
- VIII. La cuantificación del número de cajones para vehículos motorizados y ciclopuertos o estacionamientos para bicicletas, se realizará con base a la superficie de construcción cubierta de las áreas que dan origen al uso de suelo del proyecto, es decir, excluyendo las superficies de construcción cubierta de áreas de servicio (sanitarios, bodegas de servicio, cuartos de aseo, cuartos de mantenimiento, cuartos de máquinas), pasillos, andadores, rampas, escaleras, elevadores y cualquier otra circulación horizontal o vertical.
- IX. El número de cajones de estacionamiento al que se hace referencia en esta Norma



General deberá apegarse a los siguientes lineamientos:

Tabla de número de estacionamiento de vehículos motorizados y ciclopuertos o estacionamientos para bicicletas, según el tipo de zona o uso de suelo.

ZONA	USOS DE SUELO	VEHÍCULOS MOTORIZADOS	CICLOPUERTOS O ESTACIONAMIENTOS PARA BICICLETAS
		UN CAJON POR CADA	UN ESPACIO POR CADA
ALOJAMIENTO TEMPORAL	Granjas y Huertos, Turístico Ecológico y Turístico Campestre	unidad de vivienda	No requiere
	Turístico Hotelero	2 habitaciones	8 habitaciones
MIXTA VECINAL	Habitacional Jardín, Unifamiliar y Plurifamiliar Horizontal	Máximo 1 por unidad de vivienda **	No requiere
	Habitacional Plurifamiliar Vertical	Máximo 1 por unidad de vivienda**	Unidad de vivienda*
MIXTOS	MB, MD, MC	Unidad de vivienda, más los correspondientes por los m ² de construcción del o los usos a emplazar	Unidad de vivienda, más los correspondientes por los m ² de construcción del o los usos a emplazar
COMERCIOS Y SERVICIOS	Vecinal	No requiere	No requiere
	Barrial	50 m ² construidos	25 m ² construidos
	Distrital	75 m ² construidos	35 m ² construidos
	Distrital de Excepción: Materiales para la construcción en local cerrado, Mudanzas, Peleterías y Taller de Herrería y Elaboración de Herrajes	150 m ² construidos	1,000 m ² construidos



ZONA	USOS DE SUELO	VEHÍCULOS MOTORIZADOS	CICLOPUERTOS O ESTACIONAMIENTOS PARA BICICLETAS
		UN CAJON POR CADA	UN ESPACIO POR CADA
	Distrital de Excepción: Centros Botánicos y similares, Discotecas, Restaurantes, Bares y similares, Salón de Bailes, Eventos y similares	10 personas (conforme a capacidad máxima)	30 personas (conforme a capacidad máxima), después de los primeros 3 ciclopuertos se agregará uno más por cada 40 personas de acuerdo a la capacidad máxima
	Central	100 m ² construidos	100 m ² construidos, después de los primeros 20 ciclopuertos, se agregará uno más por cada 1,500 m ² construidos
	Central de Excepción: Centros Nocturnos y Cines	10 personas (conforme a capacidad máxima)	40 personas (conforme a capacidad máxima)
	Regional	200 m ² construidos, después de los primeros 20 cajones de estacionamiento se agregará 1 cajón más por cada 3,000 m ² de construcción	200 m ² construidos después de los primeros 20 ciclopuertos, se agregará uno más por cada 1,000 m ² construidos
	Servicios a la Industria y al Comercio	200 m ² construidos, después de los primeros 20 cajones de estacionamiento se agregará 1 cajón más por cada 3,000 m ² de construcción	200 m ² construidos, después de los primeros 20 ciclopuertos, se agregará uno más por cada 1,000 m ² construidos
INDUSTRIA	Manufacturas Domiciliarias	No requiere	No requiere
	Manufacturas Menores	200 m ² construidos, después de los primeros 20 cajones de estacionamiento se agregará 1 cajón más por cada 3,000 m ² de construcción	50 m ² construidos
	Industria Ligera, Industria Mediana E Industria Pesada	200 m ² construidos, después de los primeros 20 cajones de estacionamiento se agregará 1 cajón más por cada 3,000 m ² de construcción	200 m ² construidos, después de los primeros 20 ciclopuertos, se agregará uno más por cada 1,000 m ² construidos



ZONA	USOS DE SUELO	VEHÍCULOS MOTORIZADOS	CICLOPUERTOS O ESTACIONAMIENTOS PARA BICICLETAS
		UN CAJON POR CADA	UN ESPACIO POR CADA
EQUIPAMIENTO	Equipamiento Escolar de Nivel Básico	Aula o salón	Aula o salón
	Equipamiento Escolar de Nivel Medio	Aula o salón	Aula o salón
	Equipamiento Escolar de Nivel Medio-Superior	Aula o salón	Aula o salón
	Equipamiento Escolar de Nivel Superior	20 personas (conforme a capacidad máxima)	25 personas (conforme a capacidad máxima)
	Equipamiento de Salud	50 m ² construidos	500 m ² construidos
	Equipamiento Cultural	6 personas (conforme a capacidad máxima)	25 personas (conforme a capacidad máxima)
	Equipamiento Institucional	50 m ² construidos	250 m ² construidos, después de los primeros 20 ciclopuertos, se agregará uno más por cada 500 m ² construidos
ESPACIOS VERDES, ABIERTOS Y RECREATIVOS	Espacios Verdes, Abiertos y Recreativos Vecinales	No requiere	No requiere
	Espacios Verdes, Abiertos y Recreativos Barriales	100 m ² construidos y por cada 1,000 m ² de área libre	25 m ² construidos y por cada 500 m ² de área libre
	Espacios Verdes, Abiertos y Recreativos Distritales	100 m ² construidos y por cada 1,500 m ² de área libre	35 m ² construidos* y por cada 500 m ² de área libre
	Espacios Verdes, Abiertos y Recreativos Distritales de excepción: Arenas Deportivas, Auditorios	10 personas (conforme a capacidad máxima)	25 personas (conforme a capacidad máxima), después de los primeros 20 ciclopuertos, se agregará uno más por cada 100 personas de acuerdo a la capacidad máxima
	Espacios Verdes, Abiertos y Recreativos Centrales	100 m ² construidos y por cada 2,000 m ² de área libre	1,000 m ² de área libre
	Espacios Verdes, Abiertos y Recreativos Centrales de excepción: Campo de Golf y Club Hípico	700 m ² de área libre	5,000 m ² de área libre



ZONA	USOS DE SUELO	VEHÍCULOS MOTORIZADOS	CICLOPUERTOS O ESTACIONAMIENTOS PARA BICICLETAS
		UN CAJON POR CADA	UN ESPACIO POR CADA
	Espacios Verdes, Abiertos y Recreativos Centrales de excepción: Estadios, Plaza de Toros, Lienzos Charros y Velódromos	20 personas (conforme a capacidad máxima)	200 personas (conforme a capacidad máxima)
	Espacios Verdes, Abiertos y Recreativos Regionales	2,500 m ² de superficie de área libre	5,000 m ² de área libre
	Espacios Verdes, Abiertos y Recreativos Regionales de excepción: Autódromo, Centros de Feria y Exposiciones, Galgódromo e Hipódromo	20 personas (conforme a capacidad máxima)	200 personas (conforme a capacidad máxima)
INSTALACIONES ESPECIALES E INFRAESTRUCTURA	Infraestructura Urbana	100 m ² construidos	100 m ² construidos
	Infraestructura Regional	100 m ² construidos	200 m ² construidos
	Instalaciones Especiales Urbanas de Excepción: Crematorios	50 m ² construidos	200 m ² construidos
	Instalaciones Especiales Urbanas de excepción: Panteones y Cementerios Hasta 1,000 Fosas	100 fosas después de los primeros 10 cajones de estacionamiento se agregará 1 cajón por cada 200 fosas	200 m ² construidos
	Instalaciones Especiales Regionales	100 m ² construidos	200 m ² construidos

*Se podrá omitir el requerimiento para las unidades de vivienda ubicadas en planta baja

**La Dirección de Movilidad y Transporte podrá valorar la reducción del número de cajones de estacionamiento requerido, a los proyectos localizados dentro del área urbana consolidada con base a sus características y zona de ubicación.

--

- X. Todo desarrollo habitacional plurifamiliar horizontal y/o vertical sin excepción, incluyendo desarrollos mixtos, deberán contar con un cajón de estacionamiento para visitantes por cada 6 viviendas.



Se exceptúan de garantizar cajones de estacionamiento para visitas, las unidades privativas (Hx-H) con frente a vialidades públicas o privadas que cuenten con carriles de estacionamiento.

- XI. Toda acción urbanística deberá de respetar las dimensiones mínimas de cajones de estacionamiento, de conformidad con la siguiente tabla:

Tabla Dimensiones mínimas para cajones de estacionamiento (vehículo motorizado)

USO	DIMENSIONES DEL CAJÓN (METROS)	
	EN BATERÍA	EN CORDÓN
Habitacional	5.00 X 2.50	6.0 X 2.50
No Habitacional	90° 5.00 X 2.75	6.00 X 2.50
No Habitacional	60°,45° y 30° 5.00 X 2.50	

- XII. Dependiendo de las características del desarrollo y el ángulo con el que se coloquen los cajones de estacionamiento para vehículos motorizados, se deberá respetar las dimensiones de los pasillos de circulación según la siguiente tabla:

Tabla Dimensiones mínimas para los pasillos

ÁNGULO DEL CAJÓN	ANCHO DEL PASILLO (METROS)
30 GRADOS	3.00*
45 GRADOS	3.50*
60 GRADOS	5.00*
90 GRADOS	6.00
*Por sentido de circulación.	

Para cajones de estacionamiento en cordón se deberá considerar al menos un pasillo de circulación de 3 metros de ancho por sentido.



XIII. Se podrá optar por aumentar el número de cajones de estacionamiento propuesto por encima de la cantidad señalada en la tabla de cantidad por uso de suelo sujetándose a lo siguiente:

- a) El aumentara no podrá exceder el 50% del total señalado en la tabla de cantidad por uso de suelo.
- b) Se deberá efectuar un pago por cajón individual adicional según lo contemplado en la Ley de Ingresos Municipal para el ejercicio fiscal vigente.

En tanto no se actualice la Ley de Ingresos Municipal, se podrá aportar por el pago de las acciones de compensación equivalentes y determinadas por la Dirección a través de los Estudios en Materia de Movilidad, para el mejoramiento de la infraestructura para la movilidad activa, seguridad vial y accesibilidad universal.

XIV. Relación de arbolado y cajones de estacionamiento.

- a) En concordancia con la Ley de Protección, Conservación y Fomento de Arbolado y Áreas Verdes Urbanas del Estado de Jalisco y sus Municipios, con el fin de reducir los impactos ambientales producidos por el sector transporte en la ciudad, dentro y en las inmediaciones de los proyectos que pretendan establecer nuevos estacionamientos para vehículos motorizados a nivel del suelo, se deberá plantar 1 un árbol por cada 2 dos cajones de estacionamiento para vehículos motorizados, preferentemente en las áreas del estacionamiento dentro del límite de propiedad.
- b) Cuando por las dimensiones y características del predio no se pueda garantizar la plantación total o parcial de los sujetos arbóreos dentro del límite de propiedad, y en cumplimiento del presente requerimiento, la Dirección de Movilidad y Transporte, podrá determinar la implementación del arbolado en áreas verdes del espacio público en las inmediaciones del proyecto, previa valoración y autorización de la Dirección de Parques y Jardines.
- c) La determinación de especies y características de los sujetos arbóreos deberán serán determinadas por la Dirección de Parques y Jardines, conforme a la reglamentación vigente.



- XV. Condicionantes para la ubicación, diseño y emplazamiento de ciclopuertos o estacionamiento para bicicletas:
- a) Los ciclopuertos o estacionamientos para bicicletas deberán instalarse en su totalidad dentro de los límites del predio.
 - b) Preferentemente deberán estar colocados de manera cercana al acceso principal al desarrollo, sin interferir con rutas de evacuación establecidas por Protección Civil, áreas de circulación y en espacios visibles y de fácil acceso.
 - c) Los ciclopuertos deberán estar colocados con un espaciamiento entre cada uno de mínimo 0.80 metros y máximo 1.00 metro, manteniendo un área libre con un largo mínimo de 2.00 metros.
 - d) Si la edificación cuenta con niveles de sótanos o medios sótanos, éstos podrán destinar espacios para ciclopuertos siempre y cuando se asegure la seguridad y accesibilidad ciclista, mediante lo siguiente:
 - Ingreso ciclista segregado de al menos 1 metro de ancho efectivo de circulación y con una pendiente máxima del 10%, el cual deberá estar delimitado con un área de amortiguamiento, a partir de señalamiento horizontal o cualquier dispositivo de segregación menor; la superficie de rodamiento deberá ser firme y antiderrapante, pudiendo utilizar la rampa para discapacitados.
 - Elevadores con dimensiones efectivas mínimas de 2 metros x 1.5 metros, o instalar montacargas.
 - Rieles en escaleras conforme a inciso f).
 - e) Se deberá garantizar mediante el diseño de los ciclopuertos, lo siguiente:
 - El ciclopuerto conformado por unidades de anclaje con forma de "U invertida" o similares, deberá estar fabricado de tubular de acero galvanizado en caliente o de acero inoxidable de entre 60 y 65 mm de diámetro exterior y al menos 5 mm de espesor.



- Las medidas de cada unidad de anclaje deberán contar con dimensiones que permitan la sujeción al menos del cuadro de la bicicleta y una de las llantas.



La geometría del dispositivo permite sujetar la bicicleta del cuadro y llanta.

Figura 1 Ciclopuerto tipo U invertida

- Cada punto de anclaje del ciclopuerto debe ahogarse por lo menos 25 centímetros en una base de concreto bien integrado a la superficie donde se coloque.
- Se deberá garantizar la accesibilidad a cada uno de los espacios ofertados mediante los ciclopuertos, todos los espacios deberán contar con pasillos de circulación de al menos 1.20 metros.
- Cada ciclopuerto de tipo U invertida” o similares garantiza 2 lugares para bicicletas manteniendo las dimensiones mínimas señaladas. Se deberá garantizar un espacio libre entre ellos de al menos 0.8 metros.

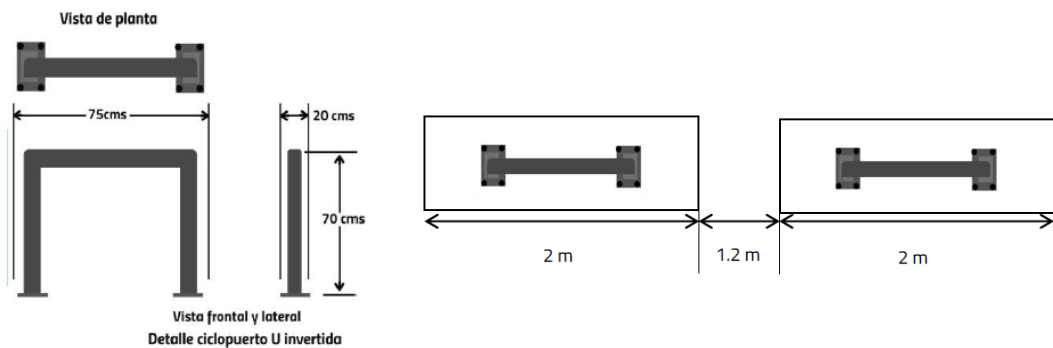


Figura 2 Dimensiones para el emplazamiento de ciclopuertos tipo U invertida

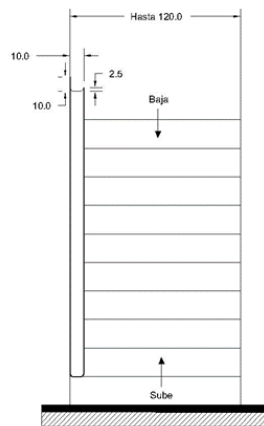
- Previa autorización de la Dirección de Movilidad y Transporte, se podrá proponer otro tipo de dispositivo siempre y cuando se garantice la accesibilidad



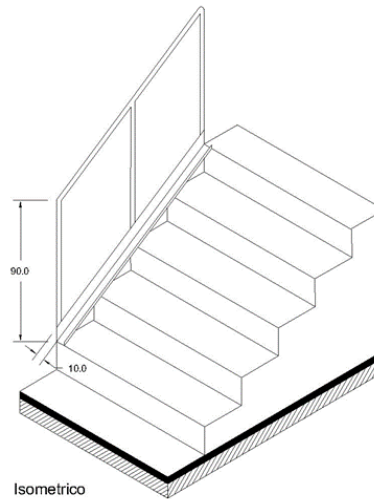
a todo tipo de usuarios y la seguridad mediante su ubicación, instalación y tipo de anclaje.

f) En las edificaciones donde se instalen ciclopuertos en niveles donde el acceso únicamente pueda ser por escaleras se deberá contemplar lo siguiente:

- Rieles ciclistas en escaleras con un ancho de hasta 1.20 metros.

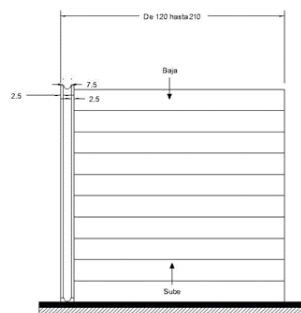


Frontal

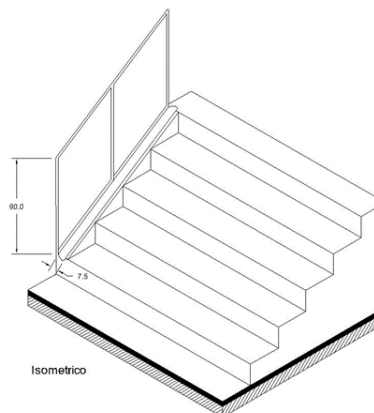


Isometrico

- Rieles ciclistas en escaleras con un ancho de 1.20 metros a 2.10 metros.



Frontal



Isometrico



- Rieles ciclistas en escaleras con un ancho mayor a 2.10 metros.

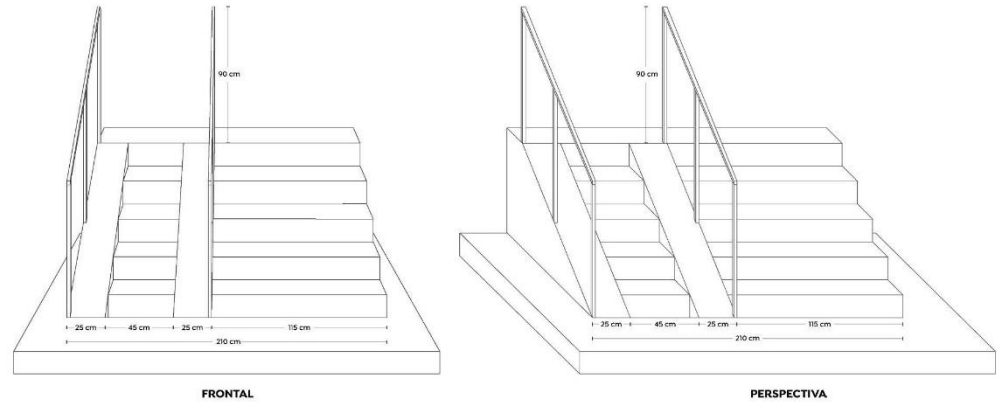


Figura 3 Acceso ciclista en escaleras

Este tipo de solución en escaleras, deberá garantizar el paso del manubrio de la bicicleta libre de obstáculos.

- g) En caso de que por las dimensiones y características del predio, no sea posible cubrir el requerimiento de lugares para el estacionamiento de bicicletas en su totalidad, se podrá optar por lo siguiente, previa autorización de la Dirección de Movilidad y Transporte:
- En desarrollos habitacionales: podrá optar por la ubicación e instalación de hasta el 25% del total de los requeridos en puntos vinculados a las actividades esenciales (salud, educación, recreación y abastecimiento). Para efectos de lo anterior, se deberá llevar a cabo el análisis de vinculación entre el desarrollo y estas actividades esenciales.
 - En desarrollos no habitacionales: podrá optarse por el pago por lugar individual conforme a lo contemplado en la Ley de Ingresos Municipal. Este pago será destinado al fondo municipal de infraestructura para movilidad activa.
 - Los ciclopuertos o estacionamientos para bicicletas para vivienda vertical, se deberán garantizar al menos el 50% próximo al acceso principal, áreas



comunes y/o estacionamiento vehicular, y el otro 50% podrá instalarse en rack vertical o espacios destinados específicamente para ello en el interior de la vivienda.

XVI. Cajones de estacionamiento para motocicletas.

- a) Toda acción urbanística a realizarse en el Municipio de Zapopan, podrá considerar la implementación de cajones de estacionamiento para motocicletas.
- b) La implementación de cajones de estacionamiento para motocicletas será considerada como parte de la cuantificación de cajones de estacionamiento para vehículos motorizados.
- c) Los cajones de estacionamiento para motocicletas deberán apearse a los siguientes lineamientos:
 - Deberán contar con dimensiones mínimas de 2.5 metros de largo por 1.5 metros de ancho.
 - El predio deberá garantizar que las maniobras se realicen al interior del mismo, evitando invasión y circulación en banqueta; los pasillos de circulación para motocicletas, deberán presentar las mismas características y dimensiones que los carriles de circulación para vehículos motorizados previstos en esta Norma.
 - Se deberá implementar señalamiento horizontal y vertical que indique el uso exclusivo para motocicletas.
 - El señalamiento vertical deberá implementarse mediante tableros reflejantes de 61x61 cm. a 2.5 metros de nivel de piso terminado, mediante poste PTR conforme a las especificaciones del Manual de Señalización Vial y Dispositivos de Seguridad de la SCT 2014, o en la pared en caso de existir frente a los cajones.

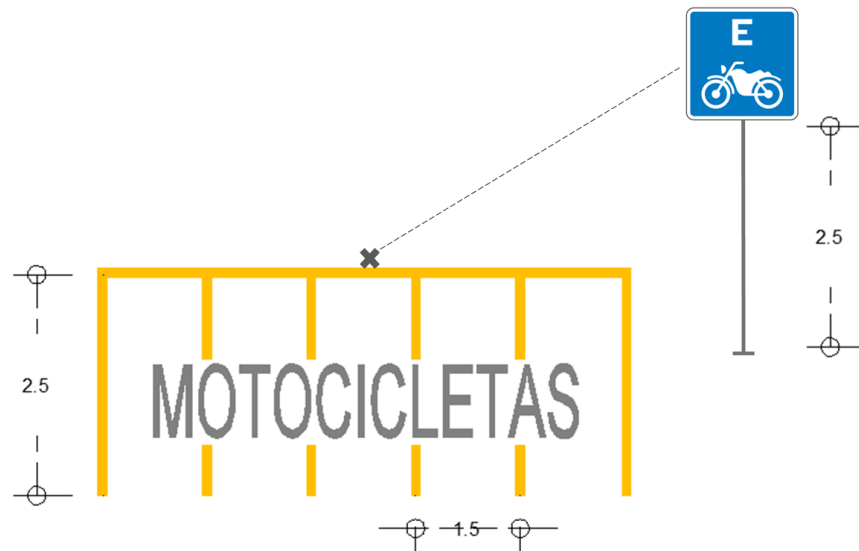


Figura 4 Balizamiento de áreas para estacionamiento de motocicletas

XVII. Cajones de estacionamiento para carga y descarga.

- a) Las construcciones comerciales a partir de 1,500.00 m², las tiendas de autoservicio, tiendas departamentales, centros comerciales, mercados y zonas industriales, deberán contar al interior del predio, con una zona de maniobra para carga y descarga independientemente del área de estacionamiento vehicular, esta superficie será destinada para el abasto de mercancía y servicios y deberá estar ubicada de tal, que el transporte no obstruya el libre tránsito peatonal, vehicular, ni permanezcan en la vía pública.
- b) Las áreas de carga y descarga no podrán ser utilizadas como cajones de estacionamiento convencionales y deberán ser identificadas con el señalamiento horizontal y vertical correspondiente, acompañado al centro un pictograma con la leyenda "carga y descarga".

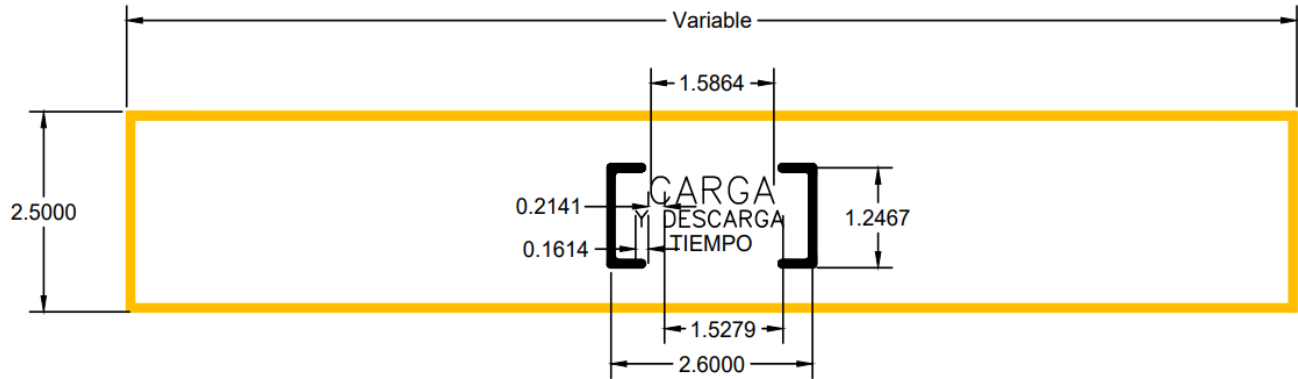


Figura 5 Balizamiento de áreas de carga y descarga

- c) Las dimensiones de los cajones para carga y descarga podrán variar dependiendo del tipo de vehículo haga uso de éstos.
- XVIII. Todos los elementos constructivos no mencionados en esta Norma General deberán de ser resueltos en lo mencionado en el Reglamento de Movilidad, Tránsito y Seguridad Vial para el Municipio de Zapopan, Jalisco, Reglamento de Construcción para el Municipio de Zapopan, Jalisco y Reglamento Estatal de Zonificación.

Norma General 23. Áreas de Desarrollo Controlado

Son aquellas superficies delimitadas del suelo, determinadas en el presente Plan Parcial de Desarrollo Urbano, mediante declaratoria y aprobación del Ayuntamiento, a solicitud de organización vecinal legalmente constituida y registrada ante el Municipio.

En las áreas de desarrollo controlado se podrán llevar a cabo, únicamente, acciones, obras y servicios de conformidad con los Usos, Actividades y Normas establecidas en la Matriz de Control de la Urbanización y la Edificación establecidas en el Plan Parcial de Desarrollo Urbano, a efecto de lograr eficiencia en el uso y ocupación del suelo. Lo anterior debe traducirse en infraestructura materialmente suficiente, socialmente equitativa y ecológicamente perdurable, traduciéndose ello en un mejoramiento de la calidad de vida de las personas; previo convenio celebrado entre el Ayuntamiento y la asociación vecinal solicitante del área de desarrollo controlado. De conformidad con lo determinado en la presente Norma.



La pretensión de esta norma es la consecución de un desarrollo sostenible de la metrópoli a partir de sus unidades, identificando sus necesidades reales y satisfaciéndolas de una manera digna, enfocándose primordialmente en obras, servicios y ecología.

- I. Las áreas de desarrollo controlado estarán sujetas a lo dispuesto en la Constitución Política de los Estados Unidos Mexicanos, la Ley General de Asentamientos Humanos, Ordenamiento Territorial y Desarrollo Urbano, Código Urbano para el Estado de Jalisco, Reglamento Estatal de Zonificación, Planes Parciales de Desarrollo Urbano, y demás normatividad aplicable.
- II. Para que cualquier organización vecinal pueda solicitar la declaración de área de Desarrollo Controlado, deberá cumplir con lo siguiente:
 - a) Estar constituida conforme a lo dispuesto en el Reglamento de Participación Ciudadana y Popular para la Gobernanza del Municipio de Zapopan, Jalisco.
 - b) Cumplir las formalidades previstas en la Sección Segunda, Título Primero del Procedimiento Administrativo, de la Ley del Procedimiento Administrativo del Estado de Jalisco.
 - c) Cumplir con lo ordenado por el Código Urbano para el Estado de Jalisco.
- III. El Área de Desarrollo Controlado tendrá como distintivos, entre otros, los siguientes:
 - a) Comunidad organizada socialmente con, por lo menos, un año de antigüedad al momento de realizar su solicitud.
 - b) Capacidad de mejorar y administrar la infraestructura existente en su territorio, y por ende, mejoramiento en los ámbitos económico y social, logrando un desarrollo integral de la comunidad.
 - c) Involucramiento vecinal en la definición de intereses comunes y por consiguiente en la consecución de fines benéficos para el Área de desarrollo controlado.
 - d) Conservar las características originales en materia de uso de suelo, imagen urbana, morfología urbana, del fraccionamiento o colonia sobre el cual se circunscribe el Área de desarrollo controlado, hasta en un 90 % de la superficie.
 - e) No existir industria dentro del polígono de desarrollo controlado.
- IV. Toda vez que el motivo principal de la conformación de las Áreas de Desarrollo Controlado es el preservar el Usos, Actividades y Normas establecidas en la Matriz de Control de la Urbanización y la Edificación señaladas en el Plan Parcial de Desarrollo Urbano, además de mejorar la imagen urbana, se considera indispensable que las



áreas propuestas para tal fin, se encuentren compuestas por varias de las disposiciones antes señaladas.

- V. La declaratoria de Área de Desarrollo Controlado dentro de cierto polígono, no implica que la organización vecinal tome para sí, las obligaciones y facultades del Municipio; esta figura permite que los ciudadanos de manera formal y vinculada con la autoridad, participen en el crecimiento urbano, además de vigilar el cumplimiento de la normatividad relativa. Para efectos de la presente Norma se consideran acciones en materia de desarrollo controlado, las siguientes:
- a) Preservar y mejorar la imagen urbana dentro de la demarcación del Área de Desarrollo Controlado, en un marco de colaboración entre la Asociación Vecinal y el Ayuntamiento.
 - b) Mantenimiento de parques, jardines, banquetas y camellones, y áreas verdes en general.
 - c) Acciones de Mejoramiento de la Movilidad Urbana entre las cuales se incluyen:
 - Adecuaciones a la Sección Vial y Trazo Geométrico de las Vialidades;
 - Mejoramiento de superficie de rodamiento;
 - Balizamiento Horizontal y Vertical;
 - Implementación de obras de Infraestructura Vial;
 - Desarrollo de Ciclovías;
 - Instalación de Mobiliario urbano en vía pública.
 - d) Establecer las Normas de Control y Utilización del Suelo, en las que se detallen los usos compatibles y compatibles condicionados, que podrán asentarse dentro del territorio del Área de Desarrollo Controlado, los cuales han sido previamente manifestados en el Plan Parcial de Desarrollo Urbano.
 - e) Establecer los giros comerciales que podrán emplazarse dentro del territorio del Área de Desarrollo Controlado, los cuales han sido previamente manifestados en el Plan Parcial de Desarrollo Urbano, así como la determinación de su homologación con los Giros Comerciales considerados para dicho nivel de servicio en el Sistema de Clasificación Industrial de América del Norte SCIAN.
- VI. El convenio celebrado entre el Ayuntamiento y la Organización Vecinal solicitante, deberá prever, cuando menos, los siguientes aspectos:
- a) Establecer las razones de beneficio e interés social que motivan la solicitud de Área de Desarrollo Controlado, mediante acta de asamblea de carácter legal con la finalidad de contar con el carácter de representatividad de los habitantes y grupos existentes en dicha colonia.



- b) Establecer con claridad que la interpretación y aplicación de las disposiciones que se derivan de la normatividad del Área de Desarrollo Controlado será facultad exclusiva de las dependencias municipales competentes, tomando en consideración la opinión de la organización vecinal.
- c) Señalar con fundamento en el Plan Parcial de Desarrollo Urbano:
 - Las bases generales para la aplicación de la Zonificación Secundaria en los predios y edificaciones que se encuentran comprendidos dentro del Área de Desarrollo Controlado;
 - Determinar las modalidades de aprovechamiento del Uso del Suelo, en las que se detallen los usos compatibles y compatibles condicionados, que podrán asentarse dentro del territorio del Área de Desarrollo Controlado;
 - Señalar el tratamiento que deba darse a los giros comerciales catalogados como existentes por parte de autoridades y particulares, dejando asentado el reconocimiento de los derechos adquiridos por los propietarios de los inmuebles y giros comerciales formalmente establecidos de conformidad con el artículos 14 de la Constitución Política de los Estados Unidos Mexicanos y la Norma General 8 Derechos Adquiridos del Plan Parcial de Desarrollo Urbano;
 - En los rubros donde no exista una normatividad específica, se mantendrá vigente la que señale el Plan Parcial de Desarrollo Urbano, el Reglamento de Urbanización del Municipio de Zapopan, Jalisco y el Reglamento de Construcción para el Municipio de Zapopan, Jalisco.
 - Las áreas verdes no podrán ser alteradas en su uso.

VII. Esta norma trata de mejorar la capacidad de gestión del Municipio a efecto de elevar la calidad de obras y servicios de su competencia, así como en la distribución de la ocupación y uso del suelo, que necesariamente implique el desarrollo armónico del área de desarrollo controlado. Por tanto la ejecución de acciones por parte de la Asociación, al interior de las Áreas de Desarrollo Controlado no implica la inaplicación de las facultades del Ayuntamiento, sino que se realizarán en los términos y con las limitaciones siguientes:

- a) Las acciones públicas que en materia de mejoramiento de la imagen urbana, mantenimiento de áreas verdes y espacios públicos, así como todo proyecto de conservación, mantenimiento o rehabilitación de espacios públicos, equipamiento urbano, programas de reforestación y reposición de especies similares deberán ser socializados con los representantes vecinales, quienes deberán transmitir la información a sus representados.



- b) Garantizar a los representantes de la Asociación el acceso a la información pública, conforme a la normatividad vigente en materia de transparencia y protección de datos personales, sobre asuntos relacionados con el Área de Desarrollo Controlado.
- c) Solicitar a la autoridad jurisdiccional competente, el invitar a la Asociación como tercero interesado, en aquellos juicios en los que el Ayuntamiento sea parte y considere que los representantes sociales de la colonia puedan aportar en beneficio de sus representados.
- d) La Asociación vecinal podrá opinar sobre las actividades y acciones públicas o privadas a realizarse dentro de su territorio, y la autoridad tiene la obligación de escuchar y emitir una respuesta cuando se considere necesario. Es importante señalar que la opinión emitida por las Asociaciones no podrá ser considerada como requisito previo o adicional para el otorgamiento de un dictamen o licencia, ni tendrá carácter vinculante u obligatorio para el Ayuntamiento.
- e) En todos los casos será la Coordinación Integral de la Ciudad por conducto de su Dirección de Ordenamiento del Territorio, la encargada de dictaminar y determinar conforme al catálogo de giros vigente cuales son los giros que se encuentran clasificados como compatibles, compatibles condicionados e incompatibles, así como la determinación de homologaciones que se deba realizar conforme al catálogo del SCIAN.